

prix



2096 PP

Manual do usuário

A partir da versão 6.08

Rev. 21-08-21

ÍNDICE

1. INTRODUÇÃO	04
2. DESCRIÇÃO GERAL	05
2.1 Antes de desembalar sua balança 2096 PP.....	05
2.2 Inspeção da embalagem.....	05
2.3 Conteúdo da embalagem	05
2.4 Principais características	06
3. CONHECENDO SEU EQUIPAMENTO	07
4. PREPARAÇÃO DA INSTALAÇÃO	08
4.1 Local de instalação	08
4.2 Instalação elétrica	08
5. INSTALANDO SUA BALANÇA	10
5.1 Montando a sua balança 2096 PP.....	10
5.2 Instalando a régua antropométrica (Opcional)	11
5.3 Verificando o nivelamento	12
5.4 Ligação à acessórios	12
5.4.1 Microcomputador / Outros dispositivos	12
5.5 Protocolos de comunicação	13
5.5.1 Protocolo P03	13
5.6 Ligando a sua balança 2096 PP	14
6. IDENTIFICAÇÃO DOS CONTROLES	15
7. PREPARAÇÃO PARA OPERAÇÃO	16
7.1 Recomendações quanto ao uso diário	16
7.2 Configuração inicial de fábrica.....	16
8. OPERAÇÃO	17
8.1 Realizando uma pesagem.....	17
8.2 Realizando uma pesagem com uso de Tara.....	18
8.3 Realizando a limpeza automática de Tara	19
8.4 Utilizando a régua antropométrica.....	19
9. PROGRAMAÇÃO	20
9.1 Acessando o modo programação	20
9.2 Saindo do modo programação.....	20
9.3 Parâmetros de programação	20
10. ANTES DE CHAMAR A TOLEDO DO BRASIL	22
11. ESPECIFICAÇÕES TÉCNICAS	23
12. TERMO DE GARANTIA	24
13. PARA SUAS ANOTAÇÕES	25
14. ASSISTÊNCIA TÉCNICA	26

1. INTRODUÇÃO

Prezado cliente,

Você adquiriu a balança 2096 PP e isto nos deixa orgulhosos. A Toledo do Brasil está empenhada em comprovar que você fez um bom investimento e optou pelo melhor, aumentando cada vez mais a sua confiança em nossas soluções.

Agradecemos sua compra desta solução Prix e temos certeza de que a balança 2096 PP superará suas expectativas. Para tirar o máximo de proveito dos recursos e da tecnologia contidos nesta balança, assim como, para obter um melhor desempenho durante as operações, leia este manual por completo.

A Toledo do Brasil Indústria de Balanças Ltda. possui filiais próprias em todo o país que prestam serviços de alta qualidade de instalação, calibração, manutenção e atualização tecnológica. Além destas filiais, a Toledo do Brasil oferece uma rede de oficinas técnicas autorizadas com peças de reposição originais para atender com rapidez e eficiência, principalmente, aos clientes do mercado varejista. Caso haja alguma dúvida, entre em contato conosco em um dos telefones indicados no final deste manual, que teremos o prazer em lhe ajudar ou indicar a oficina técnica autorizada mais próxima.

A Toledo do Brasil segue uma política de contínuo desenvolvimento dos seus produtos, preservando-se no direito de alterar especificações e equipamentos a qualquer momento, sem aviso, declinando de toda responsabilidade por eventuais erros ou omissões que se verifiquem neste manual.

Sua satisfação é da maior importância para todos nós da Toledo do Brasil, que trabalhamos para lhe oferecer as melhores soluções em pesagem do Brasil.

Atenciosamente,

Daniel Carioni
Marketing & Vendas - Mercado Comercial

ATENÇÃO !

A Toledo do Brasil Indústria de Balanças Ltda, em conformidade com as exigências do INMETRO, informa:

Balanças destinadas ao uso geral

Conforme Portaria INMETRO nº 154, de 12 de agosto de 2005, os subitens 5.1 e 5.2, informam que **o adquirente desta balança fica obrigado a comunicar imediatamente ao órgão metrológico, sobre a colocação em uso da mesma:**

5.1 A colocação em uso do instrumento de medição será comunicada pelo seu proprietário, imediatamente, ao órgão metrológico executor da primeira verificação periódica, constando desta comunicação a designação do proprietário, local e data de instalação.

5.2 Todo instrumento de medição novo ou renovado, após sua colocação em uso no local da instalação, estará sujeito a verificação periódica, conforme previsto na regulamentação técnica metrológica aplicável para a categoria do instrumento de medição.

Para balanças destinadas a automação de ponto de venda (ligação a ECF-PDV, ECF-MR, Microterminal e/ou similares):

Conforme Ofício Circular nº 055 / DIMEL, de 31 de julho de 2006, fica o adquirente obrigado a:

- desenvolver a automação da balança, estando a entrada em funcionamento da mesma, condicionada à apresentação da referida automação para prévia apreciação e autorização do INMETRO, conforme exigências constantes no subitem 1.8.3 da portaria de aprovação de modelo de instrumentos de pesagem não automáticos destinados a automação de pontos de venda. Nesta ocasião, também serão observadas as exigências relativas à instalação, uso e manutenção constantes do item 12 do RTM aprovado pela Portaria INMETRO nº 236/94;
- informar, imediatamente após a instalação, o nome e endereço do detentor do instrumento ao órgão metrológico que executará a primeira verificação subsequente;
- programar com o órgão metrológico executor, a realização da primeira verificação subsequente, no prazo de 15 (quinze) dias após o início da utilização do instrumento pelo detentor; e
- informar ainda, a identificação e as características do instrumento e a identificação da firma responsável pela automação.

Para obter maiores informações destas medidas e dados do órgão metrológico (IPEM/ INMETRO) de sua região, consulte o site: www.inmetro.gov.br.

2. DESCRIÇÃO GERAL

2.1 Antes de desembalar sua balança 2096 PP

Antes de desembalar sua balança 2096 PP, leia atentamente as informações contidas neste manual. Para que a balança 2096 PP conserve suas características iniciais e seu perfeito funcionamento com o decorrer do tempo, é fundamental que o cliente leia completamente o manual, seguindo as orientações e instruções aqui descritas.

2.2 Inspeção da embalagem



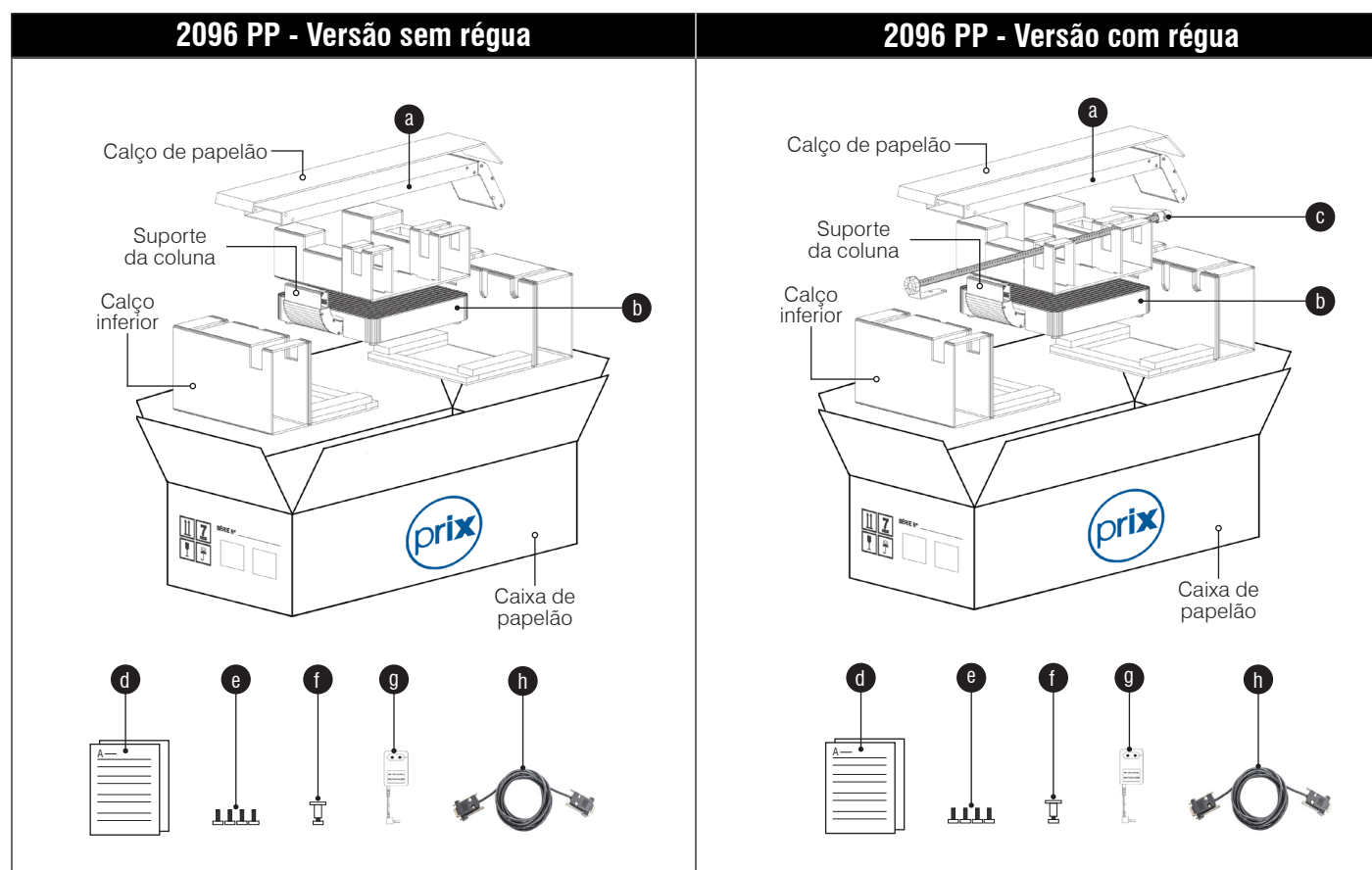
Verifique se existem avarias visíveis, como partes rompidas, úmidas, etc. Informe ao responsável a fim de garantir a cobertura de seguro, garantias de fabricante, transportadores, etc.



2.3 Conteúdo da embalagem

Depois de retirar a balança da embalagem, verifique o conteúdo. Os seguintes itens devem estar inclusos:

- a) Coluna com indicador digital;
- b) Plataforma de pesagem;
- c) Régua antropométrica (Opcional);
- d) Guia rápido, Certificado de garantia e Flyer institucional;
- e) Parafusos para fixação da lateral da coluna na plataforma: 4 peças;
- f) Conjunto macho e fêmea para fixação da coluna: 1 peça;
- g) Fonte adaptadora multivoltagem;
- h) Cabo de interligação RS-232C ao dispositivo externo (Opcional).



2.4 Principais características

- Zeramento automático: zera a indicação de peso sempre que a balança for ligada à rede elétrica e entre pesagens, ficando pronta para qualquer operação de pesagem;
- Resolução: permite excelente exatidão e alta velocidade de resposta nas pesagens;
- Detector de movimento: assegura que as operações com tara, zeramento e comando de impressão só sejam realizadas com a indicação de peso estável, garantindo a exatidão das operações;
- Totalmente configurável via teclado;
- Mensagens no display: alertam o usuário sobre a ocorrência de sobrecarga, peso negativo e possíveis falhas;
- Teclado: Tipo manta selada à prova de respingos de água;
- Indicação mínima: 1 incremento abaixo de zero;
- Indicação máxima: 5 incrementos acima da capacidade;
- Display LCD com backlight e 6 dígitos de 26 mm de altura;
- Pés e piso de borracha: antiderrapante, proporcionando segurança e conforto;
- Filtro digital: controla o tempo de estabilização das pesagens em ambientes sujeitos a vibrações, permitindo uma indicação estável, sem flutuações;

Capacidade	200 kg
Faixa de Pesagem	200 kg x 50 g
Plataforma	400 mm x 400 mm

Opcionais:

- Saída RS-232C para ligação à microcomputadores, microterminais, ECF-MRs, ECF-PDVs e soluções de automação comercial;
- Régua antropométrica.

3. CONHECENDO SEU EQUIPAMENTO

Operação simples e indicação rápida e exata, fazem da balança eletrônica digital 2096 PP, a solução certa para pesagem de pessoas.

Ideal para acompanhamento de peso em farmácias, drogarias, academias de ginástica, hospitais, clínicas, consultórios médicos, laboratórios de análises clínicas, centros de dieta, clubes, ginásios de esportes, ambulatórios, portarias de empresas, lojas de departamento, residências, escolas, etc.

Fabricada com avançada tecnologia e dentro de rigorosos padrões de qualidade, a balança 2096 PP garante exatidão, facilidade de operação, proporcionando confiabilidade e baixa manutenção.

Segue abaixo a foto do equipamento, onde podem ser visualizadas as partes externas.



4. PREPARAÇÃO DA INSTALAÇÃO

4.1 Local de instalação

- A sua balança 2096 PP deve trabalhar sobre superfície plana, firme e livre de vibrações.
- Devem ser evitados locais sujeitos a correntes de ar que incidam diretamente sobre a sua balança 2096 PP e/ou que excedam as especificações técnicas de temperatura e umidade.

4.2 Instalação elétrica

Antes de ligar a balança 2096 PP na rede elétrica, é obrigatório verificar se a tensão elétrica disponível e a configuração dos terminais e tomadas estão compatíveis com as instruções abaixo:

- A tensão, fornecida pela tomada, que alimentará a sua 2096 PP deverá ser igual à tensão da fonte adaptadora de tensão, especificada na etiqueta de especificação colocada junto a mesma.
- A tomada que alimentará a sua 2096 PP, deve ser do tipo Tripolar Universal, possuir fase, neutro uma linha de terra, e deverá estar de acordo com as normas do CONMETRO nº11 de 20/12/2006 e norma NBR 14136/2002, que protegem os usuários contra choques elétricos em caso de falha e acidente na rede elétrica.
- A tomada que alimentará deve ser do tipo Tripolar Universal, possuir fase, neutro e uma linha de terra de boa qualidade, independente de outros circuitos.
- A rede elétrica deve ser estável e em circuito separado da linha de energia destinada a alimentar outras máquinas, tais como: serras de fita, motores, máquinas de solda, alimentadores, etc.
- Se a rede elétrica apresentar oscilações que excedam a variação máxima permitida, providencie imediatamente a sua regularização ou, no caso de impossibilidade, instale um estabilizador automático de tensão de acordo com a potência nominal da 2096 PP.

VARIAÇÃO ADMISSÍVEL DE TENSÃO		
NOMINAL	MÍNIMA	MÁXIMA
110 Vca	93,5 Vca	264,0 Vca
220 Vca		

A tomada deverá estar também de acordo com as tensões indicadas nas configurações do quadro abaixo:

Padrão NBR 14136



	FASE NEUTRO TERRA	FASE FASE TERRA
Caso	1	2
Fase / Neutro	220 Vca	Fase / Fase 220 Vca
Fase / Terra	220 Vca	Fase / Terra 110 Vca
Neutro / Terra	5 Vca	-

Internamente à tomada, o terminal neutro NÃO pode estar ligado ao terminal terra. Embora o neutro seja aterrado na conexão secundária do transformador, nos circuitos de distribuição o neutro e o terra assumem referências de tensões distintas, devido ao desequilíbrio de cargas ligadas entre fase e neutro. Assim, eles devem ser considerados como circuitos distintos.

A tensão entre o neutro e o terra não deve ser superior a 5 Vca.

As condições das instalações elétricas devem ser verificadas para o perfeito funcionamento do equipamento, conforme detalhado abaixo:

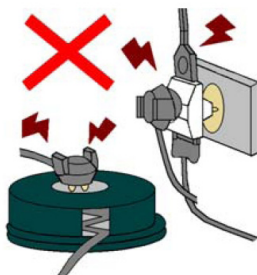
- Nos sistemas utilizados pelas concessionárias de energia elétrica e pelas indústrias, podem ser encontrados os valores de baixa tensão;
- Constatando-se qualquer irregularidade com relação às condições expostas, não se deve energizar o equipamento, em NENHUMA HIPÓTESE, até que se tenha a instalação elétrica regularizada;
- Não cabe à Toledo do Brasil a regularização das instalações elétricas de seus clientes e tampouco a responsabilidade por danos causados ao equipamento, em decorrência da desobediência a estas instruções. Fica ainda o equipamento sujeito a perda de garantia;



ATENÇÃO!

A instalação do fio de terra é obrigatória por uma questão de segurança. CUIDADO !... O fio de terra não deve ser ligado ao fio neutro da rede elétrica, canos de água, estruturas metálicas, etc. Para um aterramento correto, observe as instruções da norma NBR 5410-ABNT, seção aterramento.

- Nunca utilize extensões ou conectores tipo T (Benjamin). Isso pode ocasionar sobrecarga na instalação elétrica do cliente;



É muito importante escolher adequadamente o local certo para a instalação da sua balança 2096 PP, a fim de propiciar as condições fundamentais ao seu perfeito funcionamento ao longo do tempo.



ATENÇÃO!

Nunca use ou instale sua balança 2096 PP em ÁREAS CLASSIFICADAS COMO PERIGOSAS devido a combustíveis ou atmosfera explosiva.



- Considere as limitações de temperatura e umidade relativa do ar na escolha do local de instalação:
 - a) Temperatura de operação: 0°C a + 40°C;
 - b) Umidade relativa do ar: 10% a 95%, sem condensação.



ATENÇÃO!

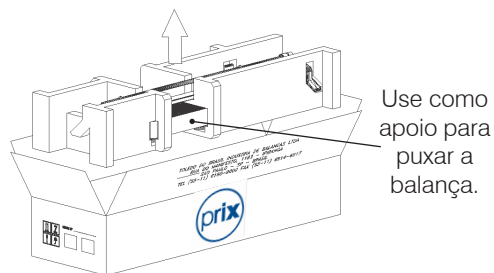
Se estas recomendações não forem obedecidas, poderão ocorrer erro metrológico e problemas no funcionamento da balança 2096 PP, cabendo ao usuário a total responsabilidade pelos erros incidentes.

5. INSTALANDO SUA BALANÇA

5.1 Montando a sua balança 2096 PP

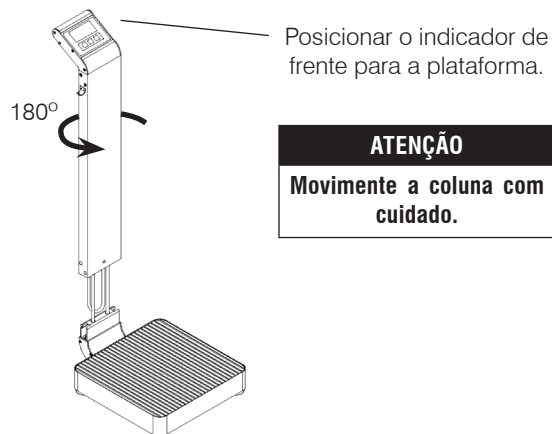
Passo 1

Retire a balança com os calços da caixa de papelão, puxando-a suavemente para cima. Utilize a plataforma de pesagem como apoio para puxar a balança. Retire os calços e levante a coluna:



Passo 2

Mantendo a coluna levantada, posicione verticalmente a coluna em relação à plataforma, girando 180° em relação ao seu próprio eixo.

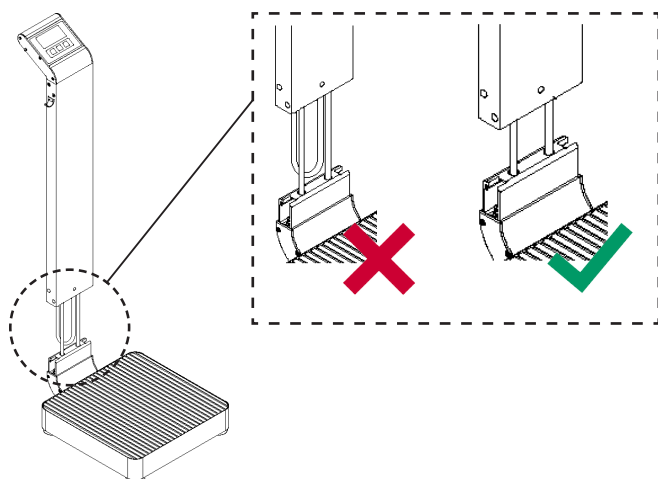


ATENÇÃO

Movimente a coluna com cuidado.

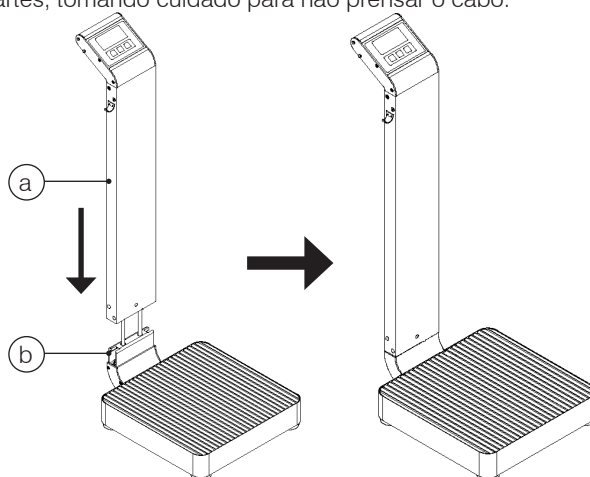
Passo 3

Insira totalmente os cabos no interior da coluna. As figuras abaixo demonstram a maneira correta:



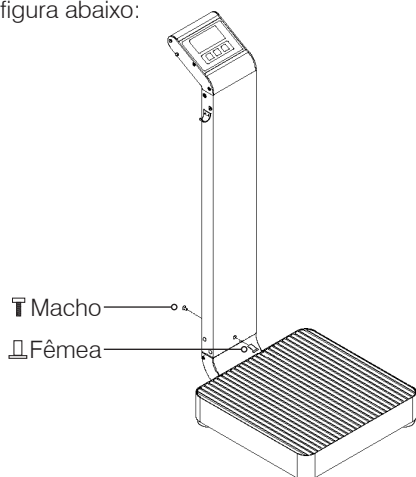
Passo 4

Encaixe a coluna "a" no encaixe do suporte da plataforma "b". Posicione com cuidado o cabo dentro da coluna, para que seja possível o perfeito encaixe das duas partes, tomando cuidado para não prender o cabo.



Passo 5

Fixe o centro da coluna na base utilizando o conjunto de parafusos macho e fêmea, conforme mostra a figura abaixo:



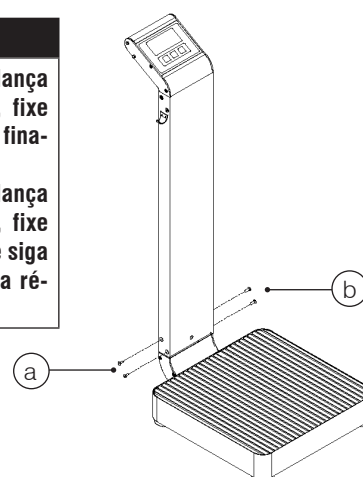
Passo 6

Em seguida fixe a lateral da coluna na base, conforme mostra a figura abaixo:

ATENÇÃO

Caso tenha adquirido a balança sem régua antropométrica, fixe os 4 parafusos "a" e "b" e finalize a montagem.

Caso tenha adquirido a balança com régua antropométrica, fixe apenas os 2 parafusos "a" e siga para o item 5.2 Instalando a régua antropométrica.



Os parafusos vem acondicionados em um saco plástico dentro da embalagem do produto.

5.2 Instalando a régua antropométrica (Opcional)

A 2096 PP pode ser adquirida com a régua antropométrica junto com a balança (opcional) ou adquirida posteriormente.

Passo 1

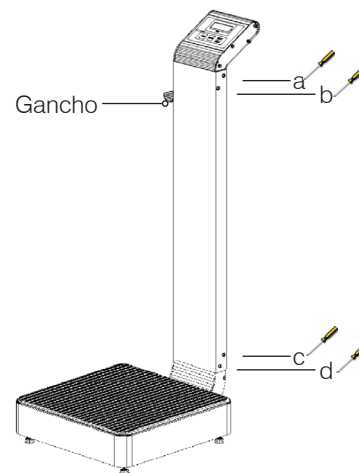
A régua antropométrica vem pronta para ser instalada na balança 2096 PP.

Opção 1 - Balança adquirida com a régua:

Localize os 2 parafusos já fixados na lateral superior da coluna ("a" e "b") e os remova utilizando uma chave de fenda cruzada.

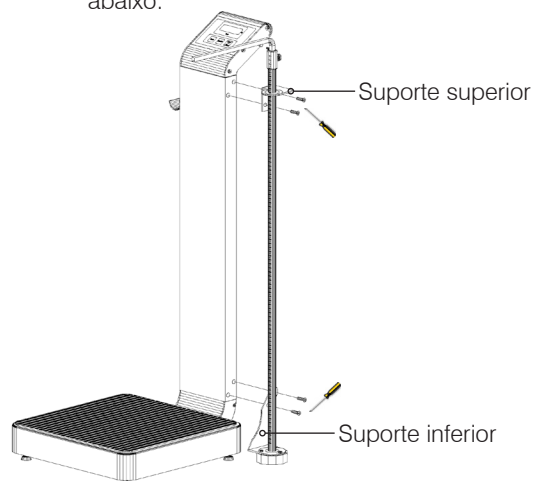
Opção 2 - Régua adquirida posteriormente:

Localize os 4 parafusos já fixados na lateral superior da coluna ("a", "b", "c" e "d") e os remova utilizando uma chave de fenda cruzada.



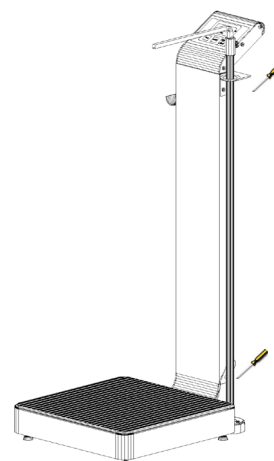
Passo 2

A régua antropométrica possui 2 suportes, onde são usados para fixar a régua na coluna. Posicione-os utilizando os parafusos conforme mostra a figura abaixo:



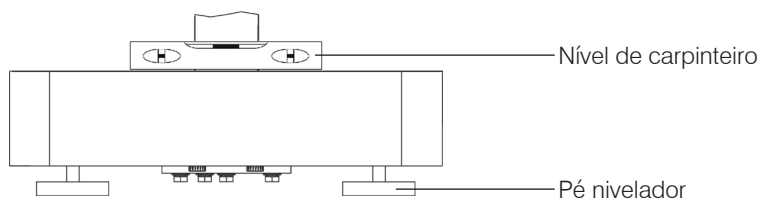
Passo 3

Fixe os parafusos. Após fixar os parafusos, a régua antropométrica estará montada e pronta para ser utilizada.



5.3 Verificando o nivelamento

Para verificar se a balança está corretamente nivelada, utilize um nível do tipo carpinteiro sobre o prato de pesagem da balança. Sendo necessário alguma correção, ajuste os pés reguláveis da balança.



5.4 Ligação à acessórios

A sua balança necessita adicionalmente de algumas peças para possibilitar à conexão à acessórios.

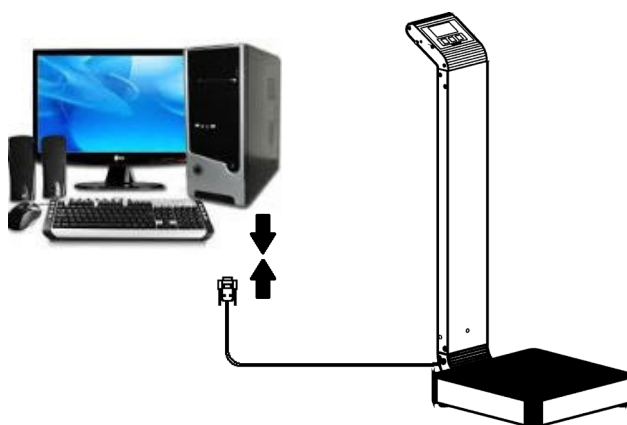
Ao prever a ligação à acessórios, através do pedido de compra, a instalação das peças adicionais é feita em fábrica e a balança é fornecida pronta para conexão do acessório.

Caso tenha adquirido sua balança sem acessórios e queira equipá-la, entre em contato com uma de nossas filiais, no endereço mais próximo de seu estabelecimento. Os endereços estão relacionados no final deste manual.

5.4.1 Microcomputador / Outros dispositivos

A conexão é feita utilizando cabo de interligação (opcional), a extremidade deverá ser conectada na saída RS-232C padrão DB-9 do dispositivo externo, conforme figura ao lado.

O dispositivo externo efetuará a leitura de peso da balança, através de um programa aplicativo, adquirido no mercado de responsabilidade do cliente. Caso o cliente ainda não possua um programa aplicativo para efetuar a leitura de peso, poderá utilizar um dos protocolos de comunicação disponíveis na balança 2096 PP.



5.5 Protocolos de comunicação

A seguir, está descritos o protocolo de comunicação com a qual a 2096 PP pode comunicar-se com o microcomputadores.

5.5.1 Protocolo P03

A balança 2096PP trabalha com o protocolo de comunicação P03 com o envio contínuo enquanto estiver no modo de pesagem. Caso ocorra uma mudança nos modos de programação, o protocolo P03 será interrompido.

Formato do protocolo

STX,SWA,SWB,SWC,I,I,I,I,I,I,I,T,T,T,T,T,T,CR,(CS)

Legenda:

STX - Start of Text 02H

CR - Carriage Return 0DH

(CS)- Byte de Checksum

I - Peso indicado no Display (Líquido ou Bruto)

T - Tara

SWA - STATUS WORD "A":

BIT 2, 1 e 0 ----> 001 = DISPLAY x 10

010 = DISPLAY x 1

011 = DISPLAY x 0.1

100 = DISPLAY x 0.01

101 = DISPLAY x 0.001

110 = DISPLAY x 0.0001

BIT 4 e 3 -----> 01 = TAMANHO DO INCREMENTO I 1

10 = TAMANHO DO INCREMENTO I 2

11 = TAMANHO DO INCREMENTO I 5

BIT 6 e 5 -----> 01 = SEMPRE

BIT 7 -----> = PARIDADE

SWB - STATUS WORD "B":

BIT 0 -----> PESO LÍQUIDO = 1

BIT 1 -----> PESO NEGATIVO = 1

BIT 2 -----> SOBRECARGA = 1

BIT 3 -----> MOTION = 1

BIT 4 -----> SEMPRE = 1

BIT 5 -----> SEMPRE = 1

BIT 6 -----> SE AUTO ZERADO = 1

BIT 7 -----> PARIDADE

SWC - STATUS WORD "C":

BIT 0 -----> SEMPRE = 0

BIT 1 -----> SEMPRE = 0

BIT 2 -----> SEMPRE = 0

BIT 3 -----> TECLA IMPRIMIR = 1

BIT 4 -----> EXPANDIDO = 1

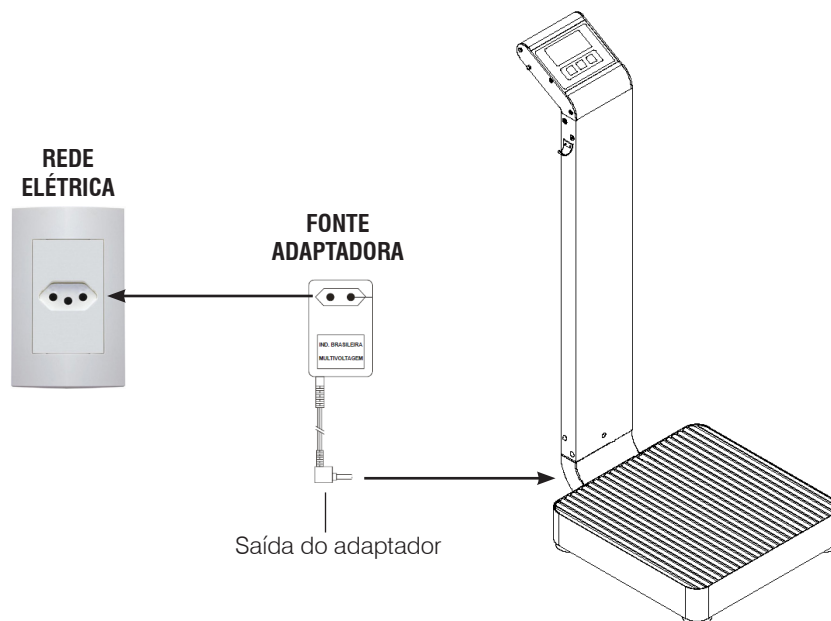
BIT 5 -----> SEMPRE = 1

BIT 6 -----> SEMPRE = 1






BIT 7 -----> PARIDADE

5.6 Ligando a sua balança 2096 PP

Estando a energia elétrica de acordo com as especificações do item 4 Preparação da instalação, conecte a fonte adaptadora no conector de entrada da sua balança 2096 PP, localizado na parte inferior da coluna da balança e alimente a fonte adaptadora na rede elétrica.



Ao ligar a balança na rede elétrica, uma rotina de inicialização ocorrerá e ela consiste em acender todos os dígitos do display, apagar e zerar o display, conforme a seguir:

<p>Passo 1</p> <p>Ao ligar a balança 2096 PP na tomada, todos os dígitos do display se acenderão, executando um teste.</p> 	<p>Passo 2</p> <p>Executa uma contagem progressiva de 0 a 9.</p> 
<p>Passo 3</p> <p>Verifica se está acima ou abaixo do peso permitido para efetuar a zeragem automática da balança.</p>  <p style="text-align: center;">↓</p>  <p style="text-align: center;">ATENÇÃO</p> <p>Caso haja sobrecarga sobre a balança, a mesma exibirá a mensagem ao lado continuamente. Retire o peso da plataforma para a balança concluir o processo de zeragem automática.</p>	<p>Passo 4</p> <p>A balança 2096 PP é zerada e estará pronta para uso.</p> 

6. IDENTIFICAÇÃO DOS CONTROLES

Indicador de Zero

Acende-se para indicar que não existe peso sobre a plataforma de pesagem e a mesma está estabilizada.

Indicador de Líquido

Acende-se para indicar que um valor de tara foi memorizado e que o peso indicado no display é líquido.

Display de PESO

Constituído por 6 dígitos. Indica o peso bruto e líquido. A indicação mínima será de - 0,05 kg (menor divisão da balança) e a máxima será de 200,25 (capacidade máxima da balança + 5 divisões). Fora desta faixa de indicação de peso, a balança indicará os caracteres "U,UUU" para sobrecarga e "-U,UUU" para valores abaixo de 1 divisão.



Tecla TARA

No modo operação, quando ativada, é utilizada para memorizar um valor de tara. No modo programação é utilizada para retornar ao parâmetro anterior.

Tecla IMPRIME

No modo operação inicia a transmissão dos dados indicados no display para o computador, caso a balança tenha sido adquirida com esse tipo de comunicação. Caso contrário, é possível adquirir esse kit de forma opcional. No modo programação é utilizada para confirmar o estado de um parâmetro e avançar ao próximo.

Tecla LIGA

No modo operação, quando ativada, é utilizada para ligar e desligar a balança. No modo programação é utilizada para alterar o estado de um parâmetro.

7. PREPARAÇÃO PARA OPERAÇÃO

7.1 Recomendações quanto ao uso diário

- Utilize a sua Balança 2096 PP seguindo sempre as instruções contidas neste manual;
- Nunca utilize objetos para acionar as teclas. Utilize sempre a ponta dos dedos;
- Nunca remova a fonte adaptadora multivoltagem da tomada, puxando-a pelo cabo. Puxe-a sempre pela fonte;
- Nunca ligue a sua balança 2096 PP caso a tomada ou a fonte adaptadora multivoltagem esteja danificada;
- Afaste o cabo da fonte adaptadora multivoltagem de superfícies quentes, molhadas / úmidas;
- Antes de efetuar qualquer serviço de limpeza ou manutenção, desligue a sua balança 2096 PP da rede elétrica;
- Mantenha sempre limpa a área que circunda a sua balança 2096 PP;
- Para limpar a sua balança 2096 PP, utilize um pano seco e macio. Para remover manchas mais difíceis, utilize pano levemente umedecido em água e sabão neutro. Nunca use benzina, thinner, álcool ou outros solventes químicos na limpeza da balança;
- Não rompa o lacre nem abra a sua balança 2096 PP. Você poderá pôr em risco o funcionamento da sua balança e perder a Garantia Toledo do Brasil, além de poder sofrer multa e interdição pelo IPEM (Instituto de Pesos e Medidas) ou INMETRO;
- Caso ocorra algum problema na sua balança 2096 PP, consulte a página 21 deste manual, antes de chamar a Assistência Técnica Toledo do Brasil ou rede de Oficinas Técnicas Autorizadas.

7.2 Configuração inicial de fábrica

A sua balança 2096 PP quando sai de fábrica sem opcionais instalados, como a saída RS-232C para comunicação com os computadores, precisa que os parâmetros de configuração sejam ajustados inicialmente de acordo com a tabela abaixo:

PARÂMETRO	ESTADO	FUNÇÃO
C14	P03	Protocolo de comunicação com o computador.
C18	L	Desativa as operações com o uso da tecla "Tara".

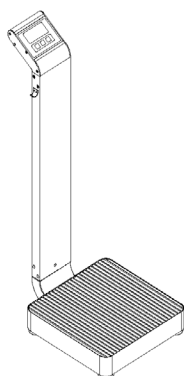
Caso haja necessidade de alterar os parâmetros, consulte a página 20.

8. OPERAÇÃO

8.1 Realizando uma pesagem

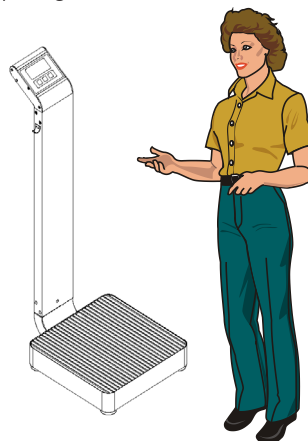
Passo 1

A 2096 PP está zerada e pronta para a operação (backlight apagado).



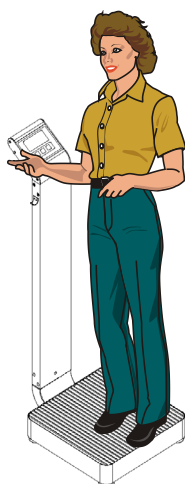
Passo 2

A pessoa se prepara para subir na plataforma e efetuar a pesagem.




Passo 3

A pessoa se posiciona sobre a plataforma de pesagem. Neste momento o backlight é acionado e o peso da pessoa é exibido no display.



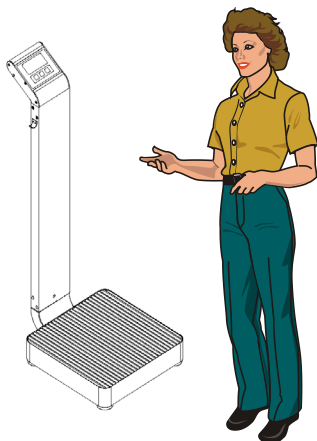
Passo 4

Após a indicação do peso, tecle  para enviar os dados da pesagem para o computador, caso tenha adquirido esse opcional, ou anote o peso.



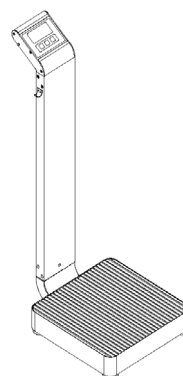
Passo 5

Ao se posicionar fora da balança, o display voltará à zero e estará pronto para uma nova operação.



Passo 6

Após 10 segundos sem uso e com peso estável, o backlight se apagará automaticamente.

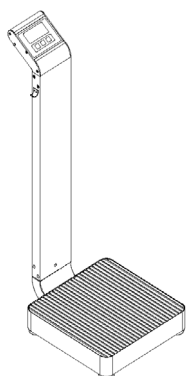


8.2 Realizando uma pesagem com uso de Tara

Como exemplo de pesagem com o uso de tara, utilizaremos uma mãe realizando a pesagem de seu bebê.

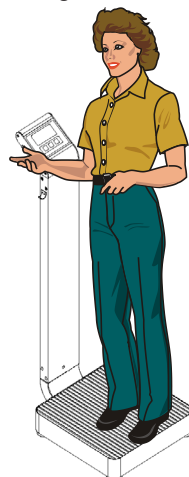
Passo 1

A 2096 PP está zerada e pronta para a operação (backlight apagado).




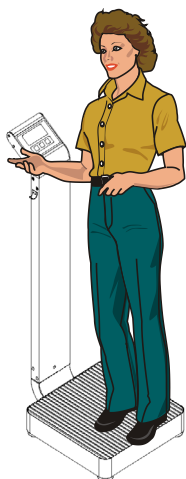
Passo 2

A mãe se posiciona sobre a plataforma de pesagem, com isso o backlight é acionado e peso da mãe é exibido no display.



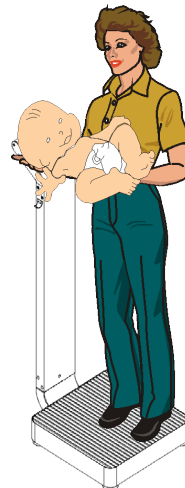
Passo 3

Pressiona a tecla . Com isso a balança registra o peso da mãe como tara e é zerada.




Passo 4

Pega o bebê e aguarda a estabilização da plataforma de pesagem. O peso do bebê será indicado no display.

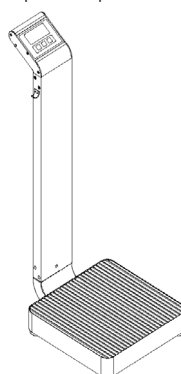


Passo 5

Após a indicação do peso, tecle  para enviar os dados da pesagem para o computador, ou anote o peso.

Passo 6

Ao se posicionar fora da balança, o display voltará à zero e estará pronto para uma nova operação.



8.3 Realizando a limpeza automática de Tara

A limpeza automática da tara ocorrerá sempre que a indicação do peso voltar a zero depois da 2096 PP ter indicado um peso líquido maior ou igual a 9 incrementos. Após a pessoa se retirar da plataforma de pesagem, o valor da tara será limpo automaticamente sem nenhuma intervenção. Após 10 segundos sem uso e com peso estável, o backlight irá se apagar automaticamente

8.4 Utilizando a régua antropométrica

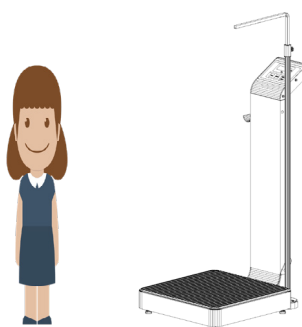
Passo 1

Com o auxílio das mãos, solte o parafuso de trava da haste da Régua Antropométrica.



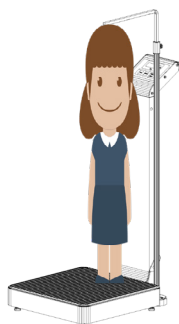
Passo 2

Levante a haste da Régua Antropométrica a uma altura suficiente que permita a sua entrada por baixo da mesma.



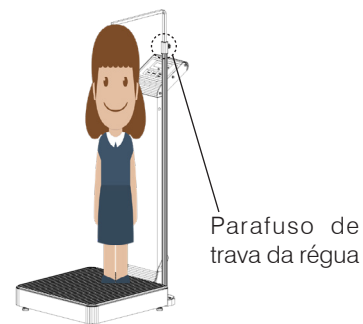
Passo 3

Suba na plataforma da 2096 PP e regule a haste da Régua Antropométrica de acordo com a sua altura.



Passo 4

Após a correta regulagem da haste da Régua Antropométrica, trave-a através do parafuso de trava.



Passo 5

Desça da plataforma da 2096 PP e em seguida, realize a leitura através da escala graduada da Régua Antropométrica.



Passo 6

Solte o parafuso de trava da haste da Régua Antropométrica e baixe-a até a posição inicial. A sua 2096 PP estará pronta para uma nova operação.



9. PROGRAMAÇÃO

A balança 2096 PP dispõe de alguns parâmetros de programação que permitem ativar ou desativar as funções via teclado, determinando assim o modo de trabalho da balança.

O ajuste destes parâmetros é feito através de chaves programáveis do tipo liga/desliga.

Os parâmetros são identificados por um código formado pela letra "C" maiúscula seguida por 2 dígitos numéricos, como abaixo:

[C02 d] Impressão Automática



9.1 Acessando o modo programação

Com a balança desligada da energia elétrica, conecte a fonte adaptadora na tomada e durante o teste do display tecla  continuamente.

A versão do programa [**6.08PP**] será exibida. Tecla .

Na programação, as teclas tem as seguintes funções:



Seleciona o estado do parâmetro.




Aceita a condição atual e vai para o próximo parâmetro.



Volta ao parâmetro anterior.

9.2 Saindo do modo programação

Após ajustar os parâmetros desejados, para finalizar a programação tecla .

Automaticamente a balança sairá do modo de programação e o display de peso retornará a zero.

9.3 Parâmetros de programação

PARÂMETRO	ESTADO	FUNÇÃO
C02	d	Desativa a impressão automática.
	L	Ativa a impressão automática.
C06 - Filtro Digital	F1	Filtro Mínimo
	F2	Filtro Médio
	F3	Filtro Máximo
C12 - Checksum	d	Permite escolher a inclusão do byte de checksum que se trata do complemento de 2 da soma de todos os bytes.
	L	
C13 - Baud rate	4800	» 4800 bauds
	9600	» 9600 bauds
	19200	» 19200 bauds
	38400	» 38400 bauds
	57600	» 57600 bauds
	115200	» 115200 bauds
C14 - Protocolo de comunicação	P03	Seleciona o protocolo de comunicação. Mostra sempre o P03.
C15 - Transmissão contínua	d	Desativa a transmissão contínua de dados.
	L	Ativa a transmissão contínua de dados

PARÂMETRO	ESTADO	FUNÇÃO
C17	Tol1	<i>Seleciona a tolerância a movimentos.</i>
	<i>Tol2</i>	
	Tol3	
C18	<i>d</i>	<i>Desativa as operações com o uso da tecla Tara.</i>
	L	Ativa as operações com o uso da tecla Tara.
C30	<i>d</i>	Desativa o funcionamento da tecla Liga/Desliga no modo normal de operação.
	L	Ativa o funcionamento da tecla Liga/Desliga no modo normal de operação.
C54	<i>d</i>	Desativa a visualização do peso máximo atingido em sobrecargas e o número total de sobrecargas ocorridas.
	L	Habilita a possibilidade de mostrar o peso máximo atingido em sobrecargas e o número total de sobrecargas ocorridas. Apenas sobrecargas acima de 30% da capacidade, serão exibidas. Após visualização, não se manterá habilitado. Somente será inicializado por meio do parâmetro C99P (restrito).

OBS.: A programação dos parâmetros de fábrica (default) está destacada em ***negrito e itálico***.

10. ANTES DE CHAMAR A TOLEDO DO BRASIL



A Toledo do Brasil despense anualmente no aprimoramento técnico de centenas de profissionais mais de 40.000 horas/homem e, por isso, garante a execução de serviços dentro de rigorosos padrões de qualidade. Um simples chamado e o Técnico especializado estará em seu estabelecimento, resolvendo problemas de pesagem, auxiliando, orientando, consertando ou aferindo e calibrando sua balança. Mas, antes de fazer contato com eles, e evitar que sua balança fique fora de operação, verifique se você mesmo pode resolver o problema, com uma simples consulta na tabela abaixo:

Sintoma	Causa provável	Possível solução
Balança não liga	Fonte adaptadora desconectada da tomada/ balança.	Conecte a fonte adaptadora na tomada/ conector da balança.
	Mau contato na tomada.	Substitua a tomada ou conecte em outra tomada.
	Falta de energia elétrica.	Verifique fusível/disjuntor.
	Fonte adaptadora queimada.	Substitua a fonte adaptadora e/ou entre em contato com a Assistência Técnica Toledo do Brasil.
Indicação de peso instável	Sacolas ou bolsas encostando nas laterais ou sob a plataforma de pesagem.	Livre a área de pesagem de possíveis fontes de agarramento.
	Balança instalada em local muito úmido ou quente, fora dos limites de temperatura e umidade relativa do ar.	Instale a sua balança em local que atenda às limitações específicas para temperatura e umidade relativa de ar.
	Rede elétrica oscilando ou fora das especificações.	Verifique e providencie o conserto de sua rede elétrica. Em casos extremos, utilize um estabilizador de tensão.
	Esforço causado indevidamente sobre a área de pesagem.	Chame a Assistência Técnica Toledo do Brasil ou Representante Autorizado.
	Corrente de ar incidindo diretamente no prato de pesagem.	Elimine possíveis fontes de corrente de ar e/ou ajuste o Filtro Digital através do parâmetro C06.
Mensagem de Err 1.	Erro de memória.	Chame a Assistência Técnica Toledo do Brasil ou Representante Autorizado.
Mensagem de Err 2.	Erro de memória.	Chame a Assistência Técnica Toledo do Brasil ou Representante Autorizado.
Mensagem de Err 3.	Balança fora de calibração.	Chame a Assistência Técnica Toledo do Brasil ou Representante Autorizado.
Mensagem UUUU	Produtos sobre a plataforma de pesagem acima da faixa de zero (2% da capacidade da balança).	Esvazie a plataforma de pesagem e certifique-se de que não há agarramentos.
	Célula de carga danificada devido à sobrecarga na plataforma de pesagem.	Chame a Assistência Técnica Toledo do Brasil ou Representante Autorizado.
Mensagem - UUUU	Balança sem o tapete de borracha.	Posicione o tapete de borracha sobre a plataforma de pesagem da balança.
	Célula de carga danificada devido à sobrecarga na plataforma de pesagem.	Chame a Assistência Técnica Toledo do Brasil ou Representante Autorizado.

Persistindo o problema, releia este manual e caso necessite de auxílio, comunique-se com a Assistência Técnica Toledo do Brasil de uma de nossas Filiais ou uma Oficina Técnica Autorizada mais próxima de seu estabelecimento.

11. ESPECIFICAÇÕES TÉCNICAS

CAPACIDADE	200 kg x 50 g		
ALIMENTAÇÃO	Tipo	Fonte adaptadora multivoltagem	
	Tensão de Entrada	100 a 240 Vca	
	Tensão de Saída	+ 7,7 Vcc	
	Corrente de Saída	1 A	
	Frequência	50 / 60 Hz	
CONSUMO	Potência	1,02 a 1,45 W	
DISPLAY	Tipo	LCD - Display de Cristal Líquido com 6 dígitos e Backlight	
	Área de Visualização	110 mm (L) x 38 mm (A)	
	Dimensão dos Dígitos	12 mm (L) x 26 mm (A)	
TEMPERATURA	0 °C à 40 °C		
UMIDADE DO AR	10% à 95% sem condensação		
DIMENSÕES	200 kg	Balança	400 mm (L) x 1090 mm (A) x 495 mm (P)
		Embalagem	405 mm (L) x 245 mm (A) x 925 mm (P)
PESO	Versão sem régua antropométrica	27,0 kg (sem embalagem) ou 30,0 kg (embalada)	
	Versão com régua antropométrica	31,0 kg (sem embalagem) ou 33,0 kg (embalada)	
CONSTRUÇÃO	Coluna e Indicador	Aço Carbono SAE 1020 com acabamento em esmalte branco	
	Base	Aço Carbono SAE 1020	
	Plataforma	Aço Carbono SAE 1020 com acabamento em esmalte branco e tapete de borracha sobre a plataforma	
	Régua antropométrica	Tubo em Aço Carbono SAE 1020 com acabamento em esmalte branco	
		Haste da escala em Alumínio	
	Apoio da cabeça em Plástico ABS branco		
INMETRO	Conforme Portaria	236 / 94	
	Classe de Exatidão	III	
LIMITES DE INDICAÇÃO	Indicação mínima	1 incremento abaixo de zero	
	Indicação máxima	5 incrementos acima da capacidade de pesagem	
RÉGUA ANTROPOMÉTRICA	Escala de 1,05 a 2,01 m		

12. TERMO DE GARANTIA

A Toledo do Brasil garante seus produtos contra defeitos de fabricação (material e mão de obra) pelo período especificado no certificado de garantia que acompanha o produto, contado a partir da data da Nota Fiscal de venda ao consumidor final, se consideradas as condições estabelecidas por este manual para defeitos devidamente constatados como sendo de fabricação. Nos prazos de garantia citados no certificado de garantia já estão computados o prazo de garantia legal e o prazo de garantia contratual.

Tanto a constatação dos defeitos, como os reparos necessários serão promovidos pela Toledo do Brasil (matriz ou filial) ou uma OTA - Oficina Técnica Autorizada Toledo do Brasil que se encontre mais próxima do local de instalação do equipamento.

Uso da Garantia

Para efeito de garantia, apresente o Certificado de Garantia devidamente preenchido e a Nota Fiscal de compra do equipamento contendo seu número de série.

A garantia fica automaticamente inválida se:

- O equipamento não for instalado e utilizado conforme as instruções contidas neste manual.
- O equipamento tiver sofrido danos por acidentes ou agentes da natureza, maus tratos, descuido, ligação à rede elétrica imprópria, exposição a agentes químicos e/ou corrosivos, presença de água ou insetos no seu interior, utilização em desacordo as instruções deste manual ou ainda por alterações, modificações ou consertos feitos por pessoas ou entidades não credenciadas pela Toledo do Brasil.
- Houver remoção e/ou alteração do número de série ou da placa de identificação do equipamento.
- Constatada adulteração ou rasuras no Certificado de Garantia ou expirada a vigência do período de garantia.

A garantia não cobre:

- Despesas com instalação do equipamento realizada pela Toledo do Brasil ou OTA - Oficina Técnica Autorizada Toledo do Brasil.
- Despesas com mão de obra, materiais, peças e adaptações necessárias à preparação do local para a instalação do equipamento, ou seja: rede elétrica, tomadas, cabos de comunicação, conectores, suportes mecânicos, aterramento, etc.
- Reposição de peças pelo desgaste natural, como teclado, prato de pesagem, painéis, gabinete, bem como a mão de obra utilizada na aplicação das peças e as consequências advindas destas ocorrências.
- Equipamentos ou peças que tenham sido danificadas em consequência de acidentes de transporte ou manuseio, amassamentos, riscos, trincas ou atos e efeitos de catástrofe da natureza.
- Remoção, embalagem, transporte e seguro do equipamento para conserto.

Observações:

- Se ocorrer defeito de fabricação durante o período de garantia, a responsabilidade da Toledo do Brasil será limitada ao fornecimento gratuito do material e do tempo do técnico aplicado no serviço para colocação do produto em operação, desde que o Cliente envie o equipamento à Toledo do Brasil ou pague as horas gastas pelo técnico durante a viagem, bem como as despesas de refeição, estada, quilometragem e pedágio e ainda as despesas de transporte de peças e pesos-padrão, acrescidas dos impostos e taxa de administração.
- No caso de produtos fabricados por terceiros e revendidos pela Toledo do Brasil (PCs, Scanners, Impressoras, CLPs, Etiquetadores e outros), será repassada ao Cliente a garantia do fabricante, cuja data base será a data da fatura para a Toledo do Brasil.
- Não estão incluídas na garantia eventuais visitas solicitadas para limpeza ou ajuste do produto, devido ao desgaste decorrente do uso normal.
- Se o Cliente solicitar a execução de serviços, no período de garantia, fora do horário normal de trabalho da Toledo do Brasil, será cobrada a taxa de serviço extraordinário.
- Em nenhum caso a Toledo do Brasil poderá ser responsabilizada por perda de produtividade ou de dados, danos diretos ou indiretos, reclamações de terceiros, paralisações ou ainda quaisquer outras perdas ou despesas, incluindo lucros cessantes, provenientes do fornecimento. Se, em razão de lei ou acordo, a Toledo do Brasil vier a ser responsabilizada por danos causados ao Cliente, o limite global de tal responsabilidade será equivalente a no máximo 5% do valor do equipamento, ou da parte do equipamento que tiver causado o dano, à vista das características especiais do fornecimento.
- A Toledo do Brasil não autoriza nenhuma pessoa ou entidade a assumir, por sua conta, qualquer outra responsabilidade relativa à garantia de seus produtos além das aqui explicitadas.
- Peças e/ou acessórios que forem substituídos em garantia serão de propriedade da Toledo do Brasil.
- Eventuais dúvidas quanto às condições de garantia deverão ser tratadas diretamente com a Toledo do Brasil.

13. PARA SUAS ANOTAÇÕES

14. ASSISTÊNCIA TÉCNICA

A Toledo do Brasil mantém centros de serviços regionais em todo o país, para assegurar instalação perfeita e desempenho confiável a seus produtos. Além destes centros de serviços, aptos a prestar-lhes a assistência técnica desejada, mediante chamado ou contrato de manutenção periódica, a Toledo do Brasil mantém uma equipe de técnicos residentes em pontos estratégicos, dispondo de peças de reposição originais, para atender com rapidez e eficiência aos chamados mais urgentes.

Quando necessário, ou caso haja alguma dúvida quanto à correta utilização deste manual, entre em contato com a Toledo do Brasil em seu endereço mais próximo.

Araçatuba – SP

Av. José Ferreira Batista, 2941
CEP 16052-000
Tel. (18) 3303-7000

Belém – PA

R. Boaventura da Silva, 1701
CEP 66060-060
Tel. (91) 3182-8900

Belo Horizonte – MG

Av. Portugal, 5011
CEP 31710-400
Tel. (31) 3326-9700

Campinas (Valinhos) – SP

Av. Doutor Altino Gouveia, 827
CEP 13274-350
Tel. (19) 3829-5800

Campo Grande – MS

Av. Eduardo Elias Zahran, 2473
CEP 79004-000
Tel. (67) 3303-9600

Cuiabá – MT

Av. General Melo, 3909
CEP 78070-300
Tel. (65) 3928-9400

Curitiba (Pinhais) – PR

R. João Zaitter, 171
CEP 83324-210
Tel. (41) 3521-8500

Fortaleza – CE

R. Padre Mororó, 915
CEP 60015-220
Tel. (85) 3391-8100

Goiânia – GO

Av. Laurício Pedro Rasmussen, 357
CEP 74620-030
Tel. (62) 3612-8200

Manaus – AM

R. Ajuricaba, 999
CEP 69065-110
Tel. (92) 3212-8600

Maringá – PR

Av. Colombo, 6580
CEP 87020-000
Tel. (44) 3306-8400

Porto Alegre (Canoas) – RS

R. Augusto Severo, 36
CEP 92110-390
Tel. (51) 3406-7500

Recife – PE

R. Dona Arcelina de Oliveira, 48
CEP 51200-200
Tel. (81) 3878-8300

Ribeirão Preto – SP

R. Iguape, 210
CEP 14090-090
Tel. (16) 3968-4800

Rio de Janeiro – RJ

R. da Proclamação, 574
CEP 21040-282
Tel. (21) 3544-2700

Salvador (Lauro de Freitas) – BA

Lot. Varandas Tropicais - Qd. 1 Lt. 20
CEP 42700-000
Tel. (71) 3505-9800

São Bernardo do Campo - SP

R. Manoel Cremonesi, 1
CEP 09851-900
Tel. (11) 4356-9000 - Fax: (11) 4356-9460

São José dos Campos – SP

R. Icatu, 702
CEP 12237-010
Tel. (12) 3203-8700

Uberlândia – MG

R. Ipiranga, 297
CEP 38400-036
Tel. (34) 3303-9500

Vitória (Serra) – ES

R. Pedro Zangrandi, 395
CEP 29164-020
Tel. (27) 3182-9900

prix



2096 PP

Manual do usuário

A partir da versão 6.08

Rev. 21-08-21