

prix



Dispositivo de conferência para Self Checkout

Manual do usuário

A partir da versão 1.16

02-25 Rev. 04

ÍNDICE

1. INTRODUÇÃO	04
2. DESCRIÇÃO GERAL	05
2.1 Antes de desembalar seu dispositivo de conferência para Self Checkout	05
2.2 Inspeção da embalagem.....	05
2.3 Conteúdo da embalagem	05
2.4 Principais características	05
3. CONHECENDO SEU EQUIPAMENTO	06
3.1 Localizando as partes externas.....	07
4. INSTALANDO SEU EQUIPAMENTO	09
4.1. Local de instalação	09
4.2 Instalação elétrica	09
4.4 Montagem do dispositivo de conferência para Self Checkout	11
4.5 Conexões elétricas.....	12
4.5.1 Alimentação o dispositivo de conferência para Self Checkout.....	12
4.5.2 Conexão de comunicação com o microcomputador	12
5. RECOMENDAÇÕES DE USO	13
6. IDENTIFICAÇÃO DOS CONTROLES	14
6.1 Funções das teclas	15
7. OPERAÇÃO	16
7.1 Sequência de operação	16
7.2 Modo de operação	16
8. PROGRAMAÇÃO	17
8.1 Acessando o modo programação	17
8.2 Parâmetros de programação	17
9. ANTES DE CHAMAR A TOLEDO DO BRASIL	18
10. ESPECIFICAÇÕES TÉCNICAS	19
11. TERMO DE GARANTIA	20
12. ASSISTÊNCIA TÉCNICA	21

1. INTRODUÇÃO

Prezado cliente,

Você adquiriu o dispositivo de conferência para Self Checkout e isto nos deixa orgulhosos. A Toledo do Brasil está empenhada em comprovar que você fez um bom investimento e optou pelo melhor, aumentando cada vez mais a sua confiança em nossas soluções.

Temos certeza de que o dispositivo de conferência para Self Checkout superará suas expectativas. Para tirar o máximo de proveito dos recursos e da tecnologia contidos nesta balança, assim como, para obter um melhor desempenho durante as operações, leia este manual por completo.

A Toledo do Brasil Indústria de Balanças Ltda. possui filiais próprias em todo o país que prestam serviços de alta qualidade de instalação, calibração, manutenção e atualização tecnológica. Além destas filiais, a Toledo do Brasil oferece uma rede de Oficinas Técnicas Autorizadas com peças de reposição originais para atender com rapidez e eficiência, principalmente, aos clientes do mercado varejista. Caso haja alguma dúvida, entre em contato conosco em um dos telefones indicados no final deste manual, que teremos o prazer em lhe ajudar ou indicar o serviço especializado mais próximo.

A Toledo do Brasil segue uma política de contínuo desenvolvimento dos seus produtos, preservando-se no direito de alterar especificações e equipamentos a qualquer momento, sem aviso, declinando de toda responsabilidade por eventuais erros ou omissões que se verifiquem neste manual.

Sua satisfação é da maior importância para todos nós da Toledo do Brasil, que trabalhamos para lhe oferecer as melhores soluções em pesagem do Brasil.

Atenciosamente,



Gustavo Cruz
Marketing & Vendas - Mercado Comercial



ATENÇÃO !

Este equipamento é apenas um dispositivo de conferência, sendo proibida sua utilização para venda direta ao público.

2. DESCRIÇÃO GERAL

2.1 Antes de desembalar seu dispositivo de conferência para Self Checkout

Antes de desembalar seu equipamento, leia atentamente as informações contidas neste manual.

Para que o dispositivo de conferência para Self Checkout conserve suas características iniciais e seu perfeito funcionamento com o decorrer do tempo, é fundamental que leia completamente o manual, seguindo as orientações e instruções aqui descritas.

2.2 Inspeção da embalagem



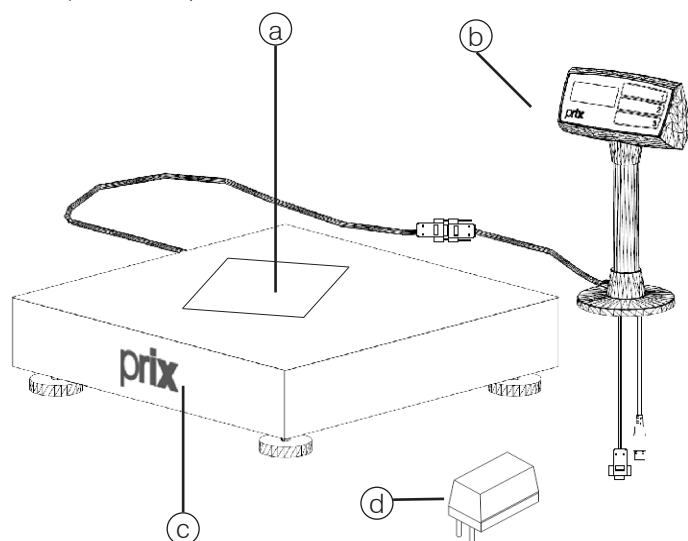
Verifique se existem avarias visíveis, como partes rompidas, úmidas, etc. Informe ao responsável a fim de garantir a cobertura de seguro, garantias de fabricante, transportadores, etc.



2.3 Conteúdo da embalagem

Depois de retirar o equipamento da embalagem, verifique o conteúdo. Os seguintes itens devem estar inclusos:

- Guia rápido; Certificado de garantia e Flyer institucional;
- Dispositivo de conferência para Self Checkout;
- Plataforma com prato de pesagem;
- Fonte adaptadora.



2.4 Principais características

- Zeramento automático: zera a indicação de peso sempre que o equipamento for ligado à rede elétrica e entre pesagens, ficando pronta para qualquer operação de pesagem;
- Resolução: permite excelente exatidão e alta velocidade de resposta nas pesagens;
- Detector de movimento: assegura que as operações com tara, zeramento e comando de impressão só sejam realizadas com a indicação de peso estável, garantindo a exatidão das operações;
- Filtro digital: controla o tempo de estabilização das pesagens em ambientes sujeitos a vibrações, permitindo uma indicação estável, sem flutuações;
- Configuração via teclado;
- Mensagens no display: alertam o operador sobre a ocorrência de sobrecarga, peso negativo, tara excessiva e possíveis falhas;
- Display de cristal líquido (LCD) com backlight, dispendo de 6 dígitos;
- Possui saída de comunicação USB e RS-232C no mesmo produto, transferindo dados em alta performance;
- Indicação mínima: 1 incremento abaixo do zero;
- Indicação máxima: 5 incrementos acima da capacidade;
- Proteção total contra interferências eletromagnéticas e de radiofrequência;
- Possui prato de pesagem em aço inoxidável, sendo fornecida em 3 tamanhos de plataforma, para melhor adequação aos Selfs Checkouts disponíveis no mercado.
- Obs.: Pode ser fornecida com ou sem o prato de pesagem (cobertura da plataforma).

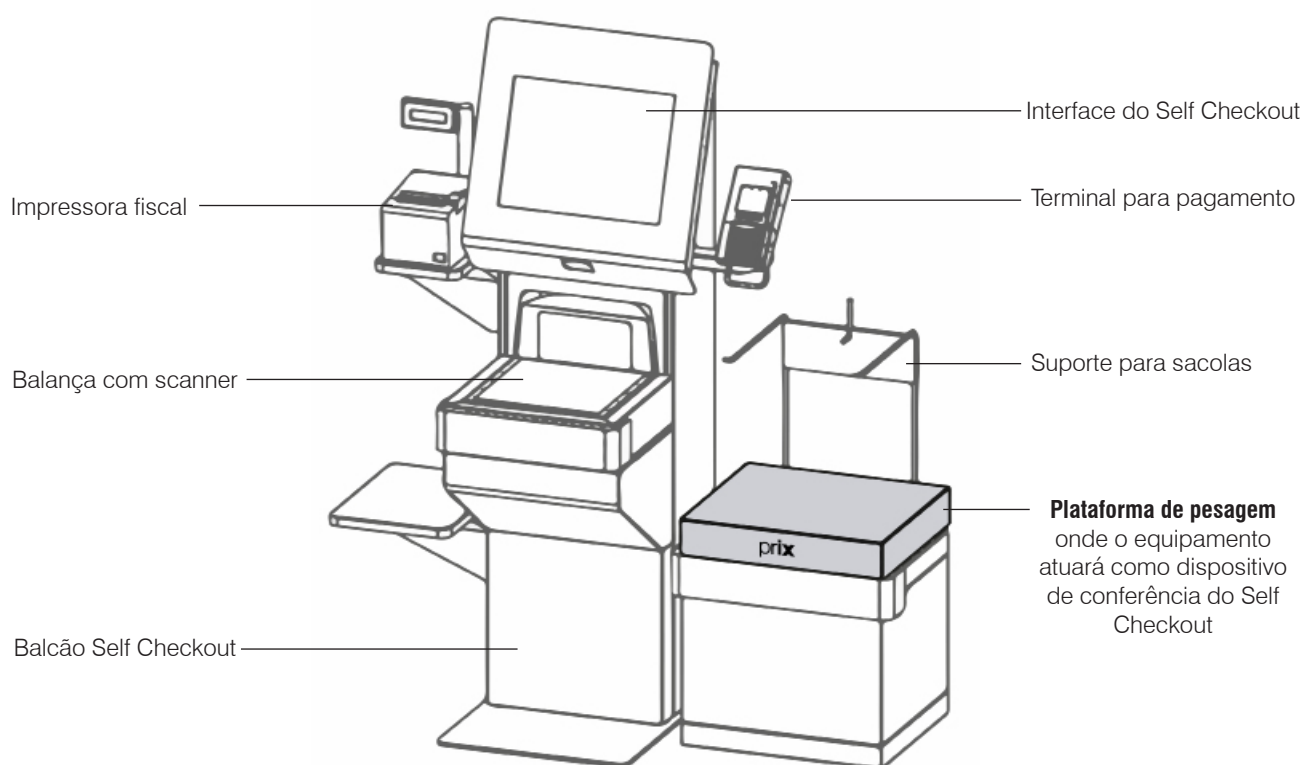
PLATAFORMAS	CAPACIDADE
279 x 329 mm	32 kg x 5 g
375 x 425 mm	50 kg x 5 g
500 x 500 mm	50 kg x 5 g
600 x 300 mm	50 kg x 5 g
500 x 500 mm	100 kg x 10 g
600 x 300 mm	100 kg x 10 g
500 x 500 mm	120 kg x 20 g
600 x 300 mm	120 kg x 20 g

3. CONHECENDO SEU EQUIPAMENTO

O dispositivo de conferência para Self Checkout é uma solução avançada disponível no mercado, destinado para empresas fabricantes de Self Checkout, para integrar ao produto, sendo ele de uso exclusivo na conferência.

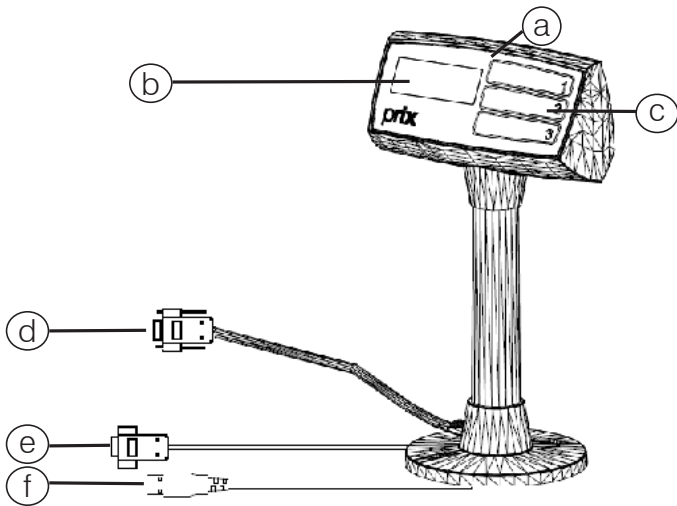
No sistema de Self Checkout, o indicador da Toledo do Brasil ficará localizado na parte inferior do balcão, transmitindo ao computador do cliente os valores de pesagem.

A figura abaixo ilustra um dispositivo de Self Checkout montado.



3.1 Localizando as partes externas

Torre do Display



a) Torre do display

Integra o display e o teclado da seu dispositivo de conferência.

b) Display

Em cristal líquido LCD com 6 dígitos para a indicação de operação.

c) Teclado

Com 3 teclas para programação do equipamento.

d) Cabo de ligação da plataforma com a torre do display

Cabo de ligação com 0,5 metro de comprimento.

e) Cabo para interface RS-232C

Para conexão ao terminal de Self Checkout ou microcomputador.

f) Cabo para interface USB

Para conexão ao terminal de Self Checkout ou microcomputador.

g) Chapa de cobertura da plataforma

Confeccionado em aço inoxidável.

h) Plataforma de pesagem

Confeccionada em aço carbono.

i) Pés niveladores

Para nivelamento da plataforma.

j) Cabo de ligação da plataforma com a torre do display

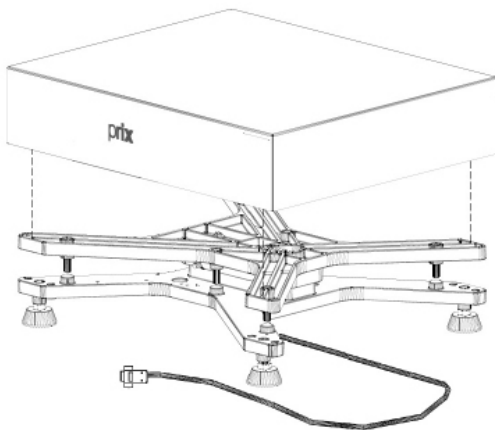
Cabo de ligação com 4,5 metros de comprimento.

NOTA: O dispositivo de conferência para Self Checkout pode ser energizada pela fonte adaptadora ou pela saída de comunicação USB, ligando o cabo USB no microcomputador. O cabo USB serve tanto para comunicação quanto para alimentação de energia.

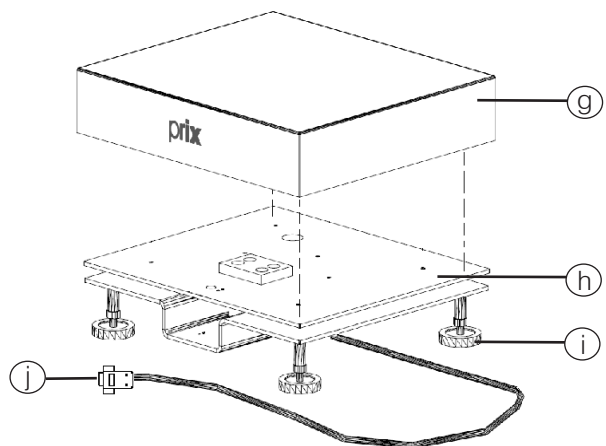
Plataforma

Segue abaixo as 4 opções de plataforma que o dispositivo para conferência de Self Checkout pode ser fornecido.

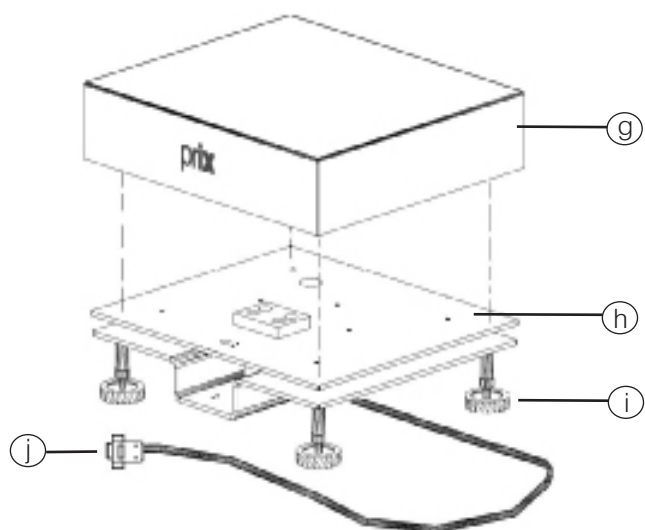
379 mm x 279 mm



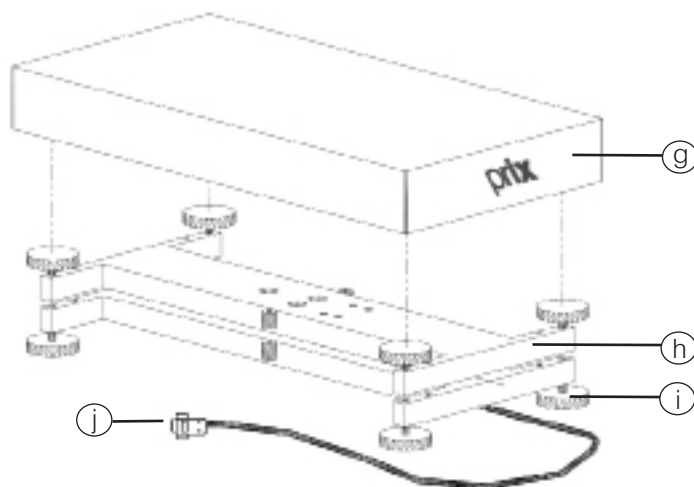
425 mm x 375 mm



500 mm x 500 mm



600 mm x 300 mm



4. INSTALANDO SEU EQUIPAMENTO

4.1. Local de instalação

- O dispositivo para conferência de Self Checkout é próprio para a operação em Self Checkout, sendo montado embutido no balcão do Self Checkout.
- O Self Checkout deverá apresentar superfície plana, firme e sem vibrações.
- Devem ser evitados locais sujeitos e correntes de ar que incidam diretamente sobre o seu equipamento e/ou que excedam as especificações técnicas de temperatura e umidade da página 9.

4.2 Instalação elétrica

Antes de ligar o dispositivo para conferência de Self Checkout na rede elétrica, é obrigatório verificar se a tensão elétrica disponível e a configuração dos terminais e tomadas estão compatíveis com as instruções abaixo:

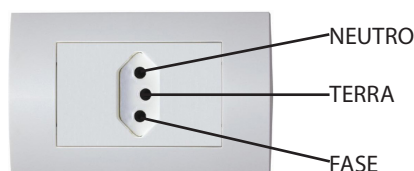
- A tensão fornecida pela tomada, que alimentará o seu dispositivo para conferência de Self Checkout, deverá ser igual à tensão da fonte adaptadora de tensão, especificada na etiqueta de especificação colocada junto a mesma.
- A tomada que alimentará o seu dispositivo para conferência de Self Checkout, deve ser do tipo Tripolar Universal, possuir fase, neutro uma linha de terra, e deverá estar de acordo com as normas do CONMETRO nº11 de 20/12/2006 e norma NBR 14136/2002, que protegem os usuários contra choques elétricos em caso de falha e acidente na rede elétrica.
- A tomada que alimentará deve ser do tipo Tripolar Universal, possuir fase, neutro e uma linha de terra de boa qualidade, independente de outros circuitos.
- A rede elétrica deve ser estável e em circuito separado da linha de energia destinada a alimentar outras máquinas, tais como: serras de fita, motores, máquinas de solda, alimentadores, etc.
- Se a rede elétrica apresentar oscilações que excedam a variação máxima permitida, providencie imediatamente a sua regularização ou, no caso de impossibilidade, instale um estabilizador automático de tensão de acordo com a potência nominal do dispositivo para conferência de Self Checkout.

VARIAÇÃO ADMISSÍVEL DE TENSÃO		
NOMINAL	MÍNIMA	MÁXIMA
110 Vca	93,5 Vca	264,0 Vca
220 Vca		

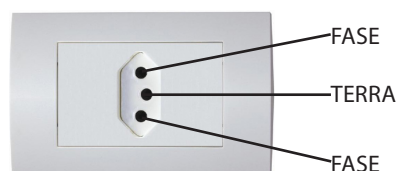
A tomada deverá estar também de acordo com as tensões indicadas nas configurações do quadro abaixo:

Padrão NBR 14136

Caso 1: 110 Vca



Caso 2: 220 Vca



	FASE NEUTRO 	FASE FASE
Caso	1	2
Fase / Neutro	220 Vca	Fase / Fase 220 Vca
Fase / Terra	220 Vca	Fase / Terra 110 Vca
Neutro / Terra	5 Vca	-

Internamente à tomada, o terminal neutro NÃO pode estar ligado ao terminal terra. Embora o neutro seja aterrado na conexão secundária do transformador, nos circuitos de distribuição o neutro e o terra assumem referências de tensões distintas, devido ao desequilíbrio de cargas ligadas entre fase e neutro. Assim, eles devem ser considerados como circuitos distintos.

A tensão entre o neutro e o terra não deve ser superior a 5 Vca.

As condições das instalações elétricas devem ser verificadas para o perfeito funcionamento do equipamento, conforme detalhado abaixo:

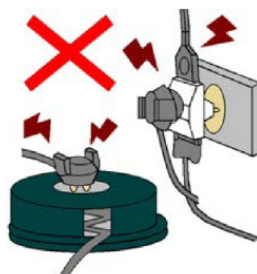
- Nos sistemas utilizados pelas concessionárias de energia elétrica e pelas indústrias, podem ser encontrados os valores de baixa tensão.
- Constatando-se qualquer irregularidade com relação às condições expostas, não se deve energizar o equipamento, em NENHUMA HIPÓTESE, até que se tenha a instalação elétrica regularizada.
- Não cabe à Toledo do Brasil a regularização das instalações elétricas de seus Clientes e tampouco a responsabilidade por danos causados ao equipamento, em decorrência da desobediência a estas instruções. Fica ainda o equipamento sujeito a perda de garantia.



ATENÇÃO !

**A instalação do fio de terra é obrigatória por uma questão de segurança.
CUIDADO !... O fio de terra não deve ser ligado ao fio neutro da rede elétrica, canos de água, estruturas metálicas, etc.
Para um aterramento correto, observe as instruções da norma NBR 5410-ABNT, seção aterramento.**

- Nunca utilize extensões ou conectores tipo T (benjamins). Isso pode ocasionar sobrecarga na instalação elétrica do cliente.

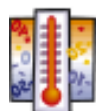


É muito importante escolher adequadamente o local certo para a instalação do seu dispositivo de conferência para Self Checkout, a fim de propiciar as condições fundamentais ao seu perfeito funcionamento ao longo do tempo.



ATENÇÃO !

Nunca use ou instale seu equipamento em ÁREAS CLASSIFICADAS COMO PERIGOSAS devido a combustíveis ou atmosfera explosiva.

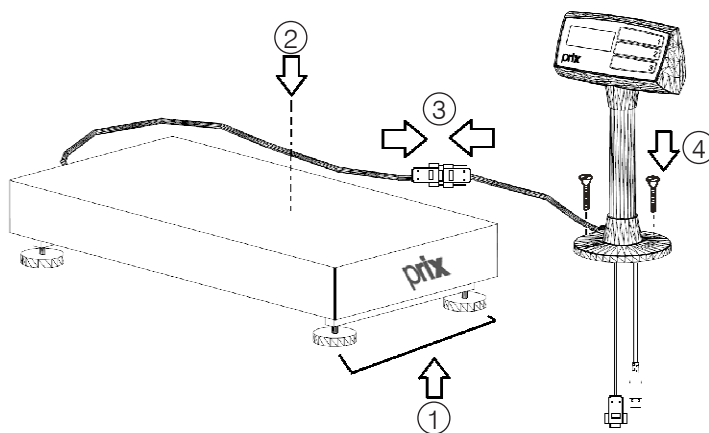


- Considere as limitações de temperatura e umidade relativa do ar na escolha do local de instalação:
 - a) Temperatura de operação: 0°C a + 40°C;
 - b) Umidade relativa do ar: 10% a 95%, sem condensação.

4.4 Montagem do dispositivo de conferência para Self Checkout

O dispositivo para conferência de Self Checkout pode ser montado no balcão de Self Checkout. Lembramos, no entanto que o local de montagem pode variar de acordo com o modelo de balcão do terminal de Self Checkout.

- Coloque a plataforma no balcão de Self Checkout;
 - Ajuste os pés niveladores no balcão **(1)**;
 - Passe a torre do display por dentro do balcão;
 - Coloque a chapa de cobertura sobre a plataforma de pesagem **(2)**;
 - Conecte o cabo de interligação da torre do display com a plataforma passagem **(3)**;
 - A torre do display pode ser posicionada e fixada sob o balcão do Self Checkout, utilizando 2 parafusos de rosca soberba **(4)**.
- Obs.: Estes parafusos não acompanham o fornecimento e são de responsabilidade do desenvolvedor do terminal de Self Checkout.



ATENÇÃO !

O suporte de sacolas não acompanha o equipamento e seu fornecimento e instalação são de responsabilidade do desenvolvedor do terminal de Self Checkout.

4.5 Conexões elétricas

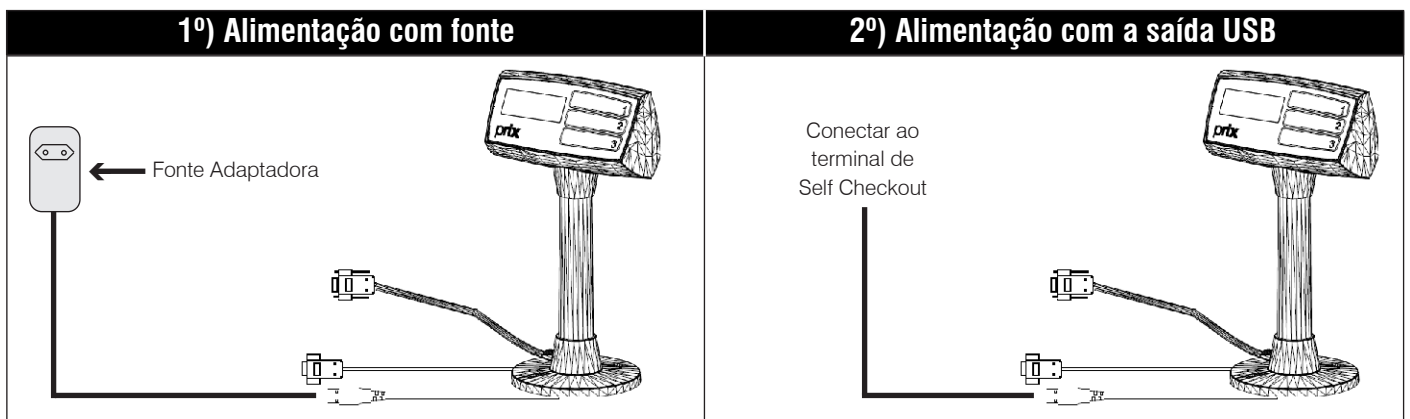
Todas as peças, incluindo fonte e o cabo de ligação ao microcomputador, são partes integrantes do fornecimento do dispositivo para conferência de Self Checkout.

Identifique os componentes de ligação e proceda as conexões conforme instruções a seguir.

4.5.1 Alimentação o dispositivo de conferência para Self Checkout

O equipamento dispõe de 2 formas de alimentação. A primeira, utilizando uma fonte adaptadora de parede multivoltagem que opera em 110 ou 220 Vca sem a necessidade de ajustes manuais de seleção de tensão.

Como este equipamento opera com alimentação de 5Vcc, a segunda forma de alimentação é através da saída USB, conectando-a ao terminal de Self Checkout.



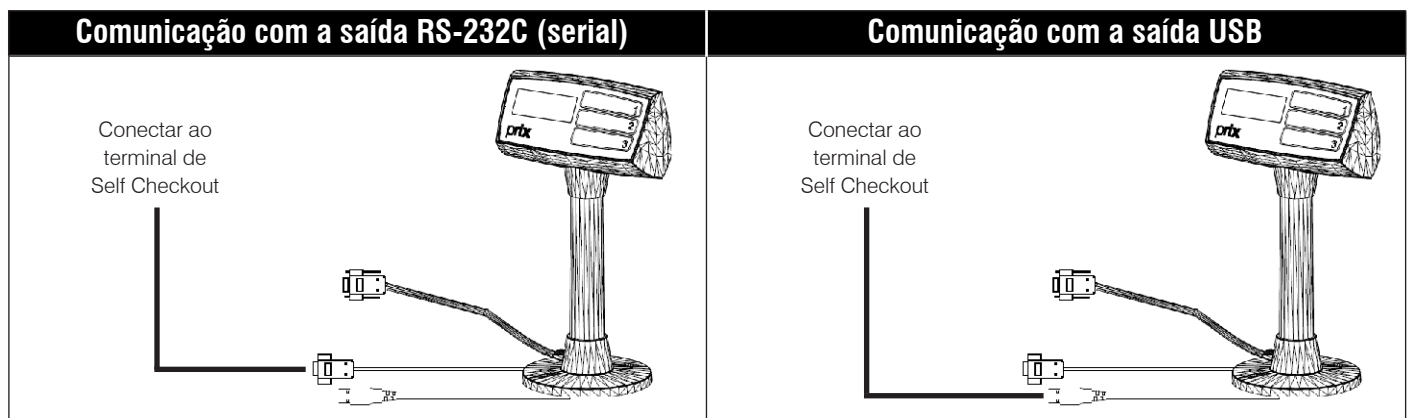
NOTA: Caso o equipamento opere com a comunicação USB, não é necessário a utilização da fonte de alimentação, pois a própria saída USB energizará o equipamento.

4.5.2 Conexão de comunicação com o microcomputador

O equipamento dispõe de duas interfaces para comunicação com o microcomputador: **RS-232C (serial)** e **USB**.

Para comunicação RS-232C (serial), é fornecido um cabo de ligação configurado em fábrica acoplado ao dispositivo de conferência para Self Checkout, no comprimento de 2,5 metros, conector DB-9 fêmea, para a conexão entre o equipamento e o terminal de Self Checkout.

Para comunicação USB, é fornecido um cabo de ligação configurado em fábrica acoplado ao dispositivo de conferência para Self Checkout, no comprimento de 2,5 metros, para a conexão entre o equipamento e o terminal de Self Checkout que possuam interface USB.



Para realizar a conexão com a comunicação USB será necessário a instalação de um driver no microcomputador para emular uma porta serial através da conexão USB do terminal de Self Checkout ou microcomputador.

Os drivers e o roteiro de instalação para Windows ou Linux estão disponíveis no site da Toledo do Brasil, no seguinte local:

https://www.toledobrasil.com/app/software_drivers/arquivos



5. RECOMENDAÇÕES DE USO

- Utilize o equipamento seguindo sempre as instruções contidas neste manual;
- Nunca utilize objetos para acionar as teclas. Utilize sempre a ponta dos dedos;
- Nunca remova a fonte adaptadora multivoltagem da tomada, puxando-a pelo cabo. Puxe-a sempre pela fonte;
- Nunca ligue o equipamento caso a tomada ou a fonte adaptadora multivoltagem esteja danificada;
- Afaste o cabo da fonte adaptadora multivoltagem de superfícies quentes, molhadas / úmidas;
- Certifique-se de que o prato de pesagem está posicionado acima do nível do checkout, para ter certeza de que os produtos pesáveis que possuem uma área superior ao do prato de pesagem não fiquem apoiados no checkout, ocasionando uma pesagem incorreta;
- Antes de efetuar qualquer serviço de limpeza ou manutenção, desligue o equipamento da rede elétrica;
- Mantenha sempre limpa a área que circunda seu equipamento;
- Para limpar seu equipamento, utilize um pano seco e macio. Para remover manchas mais difíceis, utilize pano levemente umedecido em água e sabão neutro;
- Nunca use benzina, thinner, álcool ou outros solventes químicos na limpeza do equipamento;
- Não rompa o lacre nem abra seu dispositivo de conferência para Self Checkout. Você poderá pôr em risco o funcionamento do seu equipamento e perder a Garantia Toledo do Brasil;
- Caso ocorra algum problema no seu equipamento, consulte a página 21 deste manual, antes de chamar a Assistência Técnica Toledo do Brasil ou a rede de Oficinas Técnicas Autorizadas.

6. IDENTIFICAÇÃO DOS CONTROLES

O dispositivo de conferência para Self Checkout possui display de cristal líquido (LCD) em torre de fácil leitura. Quando em operação, exibirá sempre a mensagem "OPeRA".



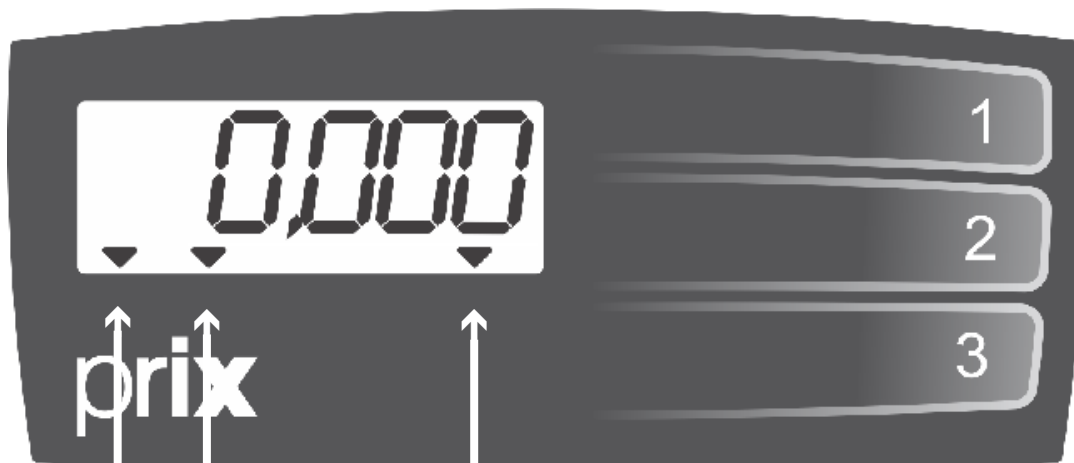
Além da mensagem "OPeRA", o display exibe 6 dígitos (de peso) e 3 sinalizadores, que ficam expostos abaixo do dígito e servem para informar a condição da operação. Para exibição do peso é necessário pressionar simultaneamente as teclas  e .

Display de peso

Constituído por 6 dígitos numéricos.

Indica o peso bruto ou líquido em quilograma. Se não houver tara memorizada (indicador de líquido apagado), o display indicará peso bruto.

A indicação mínima será de - 0,005 kg (para os dispositivos de capacidade máxima de 30 kg) e -0,01 kg (para os dispositivos de capacidade máxima de 50 kg). A indicação máxima será de 30,025 kg (para os dispositivos de capacidade máxima de 30 kg) e de 50,05 kg (para os dispositivos de capacidade máxima de 50 kg). Fora desta faixa de indicação de peso, o equipamento indicará os caracteres "U,UUU" para sobrecarga e "-U,UUU" para valores abaixo da indicação mínima.



Indicador de kg

Indica que o peso sobre o prato de pesagem está estável.




Indicador de Líquido

Indica que uma tara foi memorizada.

Indicador de Zero

Indica que o equipamento está em zero.

6.1 Funções das teclas

Tecla	Função
	Liga ou desliga o display, enquanto estiver no modo operação com a mensagem "OPeRA" no display. Caso estiver com a exibição de peso (combinação das teclas <1> + <2> pressionadas), a tecla <1> não irá funcionar.
	<ul style="list-style-type: none">- No modo programação serve para alternar o estado dos parâmetros;- Mantendo-se a tecla <2> pressionada em combinação com a tecla <3> no momento da inicialização, será acessado os parâmetros de usuário;- Mantendo-se a tecla <2> pressionada em combinação com a tecla <3> quando estiver no modo operação com a mensagem "OPeRA" no display, será mostrado o peso no display.
	<ul style="list-style-type: none">- No modo programação serve para avançar para o parâmetro seguinte;- Mantendo-se a tecla <3> pressionada em combinação com a tecla <2> no momento da inicialização, será acessado os parâmetros de usuário;- Mantendo-se a tecla <3> pressionada em combinação com a tecla <2> quando estiver no modo operação com a mensagem "OPeRA" no display, será mostrado o peso no display.

7. OPERAÇÃO

7.1 Sequência de operação

Preparação do dispositivo

Após instalar o dispositivo para conferência de Self Checkout em local plano, ligue o equipamento na rede elétrica (fonte de alimentação) ou no computador (saída USB).

Será executado um autoteste no display que consiste em mostrar todos os dígitos e indicadores, iniciando uma contagem de 0 à 9. Logo em seguida, acenderá e apagará todos os segmentos e dígitos do display, permitindo a verificação da funcionalidade de todos os segmentos do display.

Será feita a captura inicial de zero da plataforma. Após o autoteste do display, deverá apresentar a mensagem "OPeRA" e as teclas não terão função nesta situação, somente sendo acionadas via protocolo.

Obs.: Mantendo-se a tecla <2> pressionada em combinação com a tecla <3> quando estiver no modo operação com a mensagem "OPeRA" no display, será mostrado o peso no display.

7.2 Modo de operação

Operando o dispositivo via comando

O dispositivo de conferência para Self Checkout sempre trabalha em modo demanda, ou seja é necessário que sejam enviados comandos para o indicador realizar as tarefas.

Para recepção do "peso", deve-se enviar:

Byte enviado: ENQ <0x05 em hexadecimal>

O indicador retornara alguma das seguintes opções:

STX NPPPVPPP ETX (peso estável);

STX NIIIVIII ETX (peso instável);

STX NSSSVSSS ETX (peso em sobrecarga);

STX NCCCVCCC ETX (peso em captura inicial de zero);

STX EEEEEVEEE ETX (Erro de calibração).

onde:

N = indicação de + ou - do peso;

V = vírgula da casa decimal do equipamento;

P = peso estável;

I = caracter "I" para indicar peso instável;

S = caracter "S" para indicar peso em sobrecarga;

C = caracter "C" para indicar peso em captura inicial de zero (dispositivo não está pronta para pesar);

E = caracter "E" para indicador erro de calibração.

Para controle do dispositivo de conferência, deve-se enviar os seguintes comandos:

"T" (54H) ou "t" (74H): tarar/destarar o dispositivo;

"Z" (5AH) ou "z" (7AH): zerar o dispositivo;

"L" (4CH) ou "l" (6CH): ligar/desligar o dispositivo (display).

Observações Importantes:

- O comando T ou t tarar o equipamento em qualquer condição de peso líquido maior que zero e até o limite calibrado no equipamento. O comando permite a tara sucessiva caso o próximo valor de tara seja maior que o anterior. Caso o equipamento receba o comando de Tara e seu peso líquido esteja em 0, o dispositivo irá destarar;


- O comando L ou l liga/desliga o equipamento em qualquer condição. Assim, caso o equipamento esteja ligado e receba o comando, automaticamente ela irá desligar. A recíproca também é verdadeira;

- O comando Z ou z permite a mudança do zero do equipamento para qualquer valor dentro da sua capacidade máxima (- até +).

8. PROGRAMAÇÃO



O dispositivo de conferência para Self Checkout dispõe de alguns parâmetros de programação que permitem ativar ou desativar as funções via teclado, determinando assim o modo de trabalho do equipamento. Na programação, as teclas a seguir têm as seguintes funções:

 3 Avança ao próximo parâmetro e confirma a programação.

 2 Seleciona o estado dos parâmetros.

8.1 Acessando o modo programação

Para acessar o Modo Programação, execute a seguinte sequência:

Passo 01 Ao ligar o equipamento, pressione as teclas <2> e <3> simultaneamente até que se finalize a rotina de inicialização. Será exibida a versão do programa. 	Passo 02 Pressione a tecla <3> e será exibido o primeiro parâmetro de programação. 
Passo 03 Após ajustar todos os parâmetros, automaticamente o equipamento sairá do Modo de Programação.	

8.2 Parâmetros de programação

O ajuste destes parâmetros é feito através de chaves programáveis do tipo liga-desliga.

Os parâmetros são identificados por um código formado pela letra "C" maiúscula seguida por 2 dígitos numéricos, como abaixo:

[C00 d] Acumulador de Preço Total



Veja a tabela de parâmetros ao lado:

O ajuste de fábrica dos parâmetros na tabela ao lado está destacado em "**negrito e itálico**".

PARÂMETRO	ESTADO	FUNÇÃO
C06	<i>d</i>	<i>Desabilita o backlight.</i>
		Habilita o backlight.
C09	<i>d</i>	<i>Paridade nenhuma.</i>
	L	Paridade par.
C10	300b	Seleção de 300 bauds.
	1200b	Seleção de 1200 bauds.
	<i>2400b</i>	<i>Seleção de 2400 bauds.</i>
	4800b	Seleção de 4800 bauds.
	9600b	Seleção de 9600 bauds.
	19200b	Seleção de 19200 bauds.
C11	<i>d</i>	Transmissão contínua de dados desabilitada.
	L	Transmissão contínua de dados habilitada.

9. ANTES DE CHAMAR A TOLEDO DO BRASIL



A Toledo do Brasil despende anualmente no aprimoramento técnico de centenas de profissionais mais de 40.000 horas/homem e, por isso, garante a execução de serviços dentro de rigorosos padrões de qualidade. Um simples chamado e o Técnico especializado estará em seu estabelecimento, resolvendo problemas de pesagem, auxiliando, orientando, verificando, consertando e calibrando seu equipamento. Mas, antes de fazer contato com eles e evitar que seu equipamento fique fora de operação, verifique se você mesmo pode resolver o problema, com uma simples consulta na tabela abaixo:

SINTOMA	CAUSA PROVÁVEL	POSSÍVEL SOLUÇÃO
Display apagado	Adaptador de parede desconectado na tomada.	Conecte o adaptador de parede na tomada.
	Adaptador de parede desconectado do cabo USB do equipamento.	Conecte o adaptador de parede no equipamento.
	Cabo USB desconectado da porta USB do microcomputador	Conecte o cabo USB na porta USB do microcomputador.
	Cabo do display desconectado na torre.	Conecte o cabo do display na torre.
	Falta de energia elétrica.	Verifique as suas chaves / disjuntores.
	Mau contato na tomada.	Normalize o problema.
	Adaptador de parede queimado / danificado.	Chame a assistência técnica Toledo do Brasil.
Indicação instável do peso	Objetos ou materiais encostando no prato de pesagem.	Verifique a causa do agarramento e elimine-a.
	Equipamento desnivelado.	Nivele o Self Checkout.
	Corrente de ar incidindo sobre o prato de pesagem.	Elimine possíveis fontes de ar que incidam diretamente sobre o equipamento e/ou programe níveis de filtro mais intensos.
	Célula de carga com defeito.	Chame a assistência técnica Toledo do Brasil.
Equipamento não comunica com o terminal	Cabo de ligação do equipamento.	Verifique a conexão do cabo de comunicação.
	Equipamento desprogramado.	Confira a programação ou chame a assistência técnica Toledo do Brasil.
	Saída RS-232C do equipamento ou do terminal de Self Checkout queimada.	Teste o equipamento em outro terminal que esteja funcionando. - Se funcionar, o problema é no terminal de Self Checkout;
	Saída USB do equipamento ou do terminal de Self Checkout queimada.	- Se não funcionar, o problema está no cabo ou no dispositivo de conferência.
	Falha na instalação dos drivers USB.	Verifique a compatibilidade dos drivers USB com o sistema operacional utilizado pelo microcomputador e reinstale-os, se necessário.
Erro 1	Mensagem de erro de memória.	Chame a assistência técnica Toledo do Brasil.
Erro 2	Mensagem de erro de memória.	Chame a assistência técnica Toledo do Brasil.
Erro 3	Mensagem de erro referente a indicação de pesagem fora das tolerâncias.	Chame a assistência técnica Toledo do Brasil.
Erro	Mensagem de erro genérica.	Chame a assistência técnica Toledo do Brasil.

Persistindo o problema, releia este manual e caso necessite de auxílio, comunique-se com a Assistência Técnica Toledo do Brasil de uma de nossas Filiais ou rede de Oficinas Técnicas Autorizadas mais próxima de seu estabelecimento.

10. ESPECIFICAÇÕES TÉCNICAS

PLATAFORMAS	Plataforma de 279 mm x 329 mm	32 kg - Faixa de 0,000 a 32,000 kg = divisão de 5 gramas
	Plataforma de 425 mm x 375 mm	50 kg - Faixa de 0,000 a 50,000 kg = divisão de 5 gramas
	Plataforma de 500 mm x 500 mm	50 kg - Faixa de 0,000 a 50,000 kg = divisão de 5 gramas
		100 kg - Faixa de 0,000 a 100,00 = divisão de 10 gramas
		120 kg - Faixa de 0,000 a 120,000 kg = divisão de 20 gramas
	Plataforma de 600 mm x 300 mm	50 kg - Faixa de 0,000 a 50,000 kg = divisão de 5 gramas
100 kg - Faixa de 0,000 a 100,000 kg = divisão de 10 gramas		
120 kg - Faixa de 0,000 a 120,000 kg = divisão de 20 gramas		
CONSTRUÇÃO	Plataforma	Aço Inoxidável AISI 304
	Base	Aço Carbono SAE 1020
ALIMENTAÇÃO ELÉTRICA	Tipo	Fonte interna Full Range
	Tensão de entrada	100 a 264,0 VAC
	Tensão de saída	+ 5,0 VCC, 500mA
	Frequência	50 / 60 Hz
CONSUMO	0,47W a 0,54W.;	
DISPLAY	Tipo	LCD - Display de Cristal Líquido e backlight na cor branca.
	Área de visualização	62,7 mm (L) x 28,9 mm (A)
	Dimensões dos dígitos	6,9 mm (L) x 15 mm (A)
TEMPERATURA	Operação - 0 °C a 40 °C	
	Armazenagem - 0 °C a 70 °C	
UMIDADE DO AR	10% a 95% sem condensação	
LIMITES DE INDICAÇÃO	(ZERO) - 1 divisão (- 0,005 kg para os dispositivos de capacidade máxima de 30,000 kg, -0,01 kg para os dispositivos de capacidade máxima de 50,000 kg e -0,02 kg para os dispositivos de capacidade máxima de 120,000 kg).	
	(TOTAL) + 5 divisões (30,025 kg para os dispositivos de capacidade máxima de 30 kg, 50,05 kg para os dispositivos de capacidade máxima de 50 kg e 120,10 kg para os dispositivos de capacidade máxima de 120 kg).	

11. TERMO DE GARANTIA

A Toledo do Brasil garante seus produtos contra defeitos de fabricação (material e mão de obra) pelo período especificado no certificado de garantia que acompanha o produto, contado a partir da data da Nota Fiscal de venda ao consumidor final, se consideradas as condições estabelecidas por este manual para defeitos devidamente constatados como sendo de fabricação. Nos prazos de garantia citados no certificado de garantia já estão computados o prazo de garantia legal e o prazo de garantia contratual.

Tanto a constatação dos defeitos como os reparos necessários, serão promovidos pela Toledo do Brasil (matriz ou filial) ou uma OTA - Oficina Técnica Autorizada Toledo do Brasil que se encontre mais próxima do local de instalação do equipamento.

Uso da Garantia

Para efeito de garantia, apresente o Certificado de Garantia devidamente preenchido e a Nota Fiscal de compra do equipamento contendo seu número de série.

A garantia fica automaticamente inválida se:

- O equipamento não for instalado e utilizado conforme as instruções contidas neste manual.
- O equipamento tiver sofrido danos por acidentes ou agentes da natureza, maus tratos, descuido, ligação à rede elétrica imprópria, exposição a agentes químicos e/ou corrosivos, presença de água ou insetos no seu interior, utilização em desacordo as instruções deste manual ou ainda por alterações, modificações ou consertos feitos por pessoas ou entidades não credenciadas pela Toledo do Brasil.
- Houver remoção e/ou alteração do número de série ou da placa de identificação do equipamento.
- Constatada adulteração ou rasuras no Certificado de Garantia ou expirada a vigência do período de garantia.

A garantia não cobre:

- Despesas com instalação do equipamento realizada pela Toledo do Brasil ou OTA - Oficina Técnica Autorizada Toledo do Brasil.
- Despesas com mão de obra, materiais, peças e adaptações necessárias à preparação do local para a instalação do equipamento, ou seja: rede elétrica, tomadas, cabos de comunicação, conectores, suportes mecânicos, aterramento, etc.
- Reposição de peças pelo desgaste natural, como teclado, prato de pesagem, painéis, gabinete, bem como a mão de obra utilizada na aplicação das peças e as consequências advindas destas ocorrências.
- Equipamentos ou peças que tenham sido danificadas em consequência de acidentes de transporte ou manuseio, amassamentos, riscos, trincas ou atos e efeitos de catástrofe da natureza.
- Remoção, embalagem, transporte e seguro do equipamento para conserto.

Observações:

- Se ocorrer defeito de fabricação durante o período de garantia, a responsabilidade da Toledo do Brasil será limitada ao fornecimento gratuito do material e do tempo do técnico aplicado no serviço para colocação do produto em operação, desde que o Cliente envie o equipamento à Toledo do Brasil ou pague as horas gastas pelo técnico durante a viagem, bem como as despesas de refeição, estada, quilometragem e pedágio e ainda as despesas de transporte de peças e pesos-padrão, acrescidas dos impostos e taxa de administração.
- No caso de produtos fabricados por terceiros e revendidos pela Toledo do Brasil (PCs, Scanners, Impressoras, CLPs, Etiquetadores e outros), será repassada ao Cliente a garantia do fabricante, cuja data base será a data da fatura para a Toledo do Brasil.
- Não estão incluídas na garantia eventuais visitas solicitadas para limpeza ou ajuste do produto, devido ao desgaste decorrente do uso normal.
- Se o Cliente solicitar a execução de serviços, no período de garantia, fora do horário normal de trabalho da Toledo do Brasil, será cobrada a taxa de serviço extraordinário.
- Em nenhum caso, a Toledo do Brasil poderá ser responsabilizada por perda de produtividade ou de dados, danos diretos ou indiretos, reclamações de terceiros, paralisações ou ainda quaisquer outras perdas ou despesas, incluindo lucros cessantes, provenientes do fornecimento. Se, em razão de lei ou acordo, a Toledo do Brasil for responsabilizada por danos causados ao Cliente, o limite global de tal responsabilidade será equivalente a no máximo 5% do valor do equipamento, ou da parte do equipamento que tiver causado o dano, à vista das características especiais do fornecimento.
- A Toledo do Brasil não autoriza nenhuma pessoa ou entidade a assumir, por sua conta, qualquer outra responsabilidade relativa à garantia de seus produtos além das aqui explicitadas.
- Peças e/ou acessórios que forem substituídos em garantia serão de propriedade da Toledo do Brasil.
- Eventuais dúvidas quanto às condições de garantia deverão ser tratadas diretamente com a Toledo do Brasil.

12. ASSISTÊNCIA TÉCNICA

A Toledo do Brasil mantém centros de serviços regionais em todo o país, para assegurar instalação perfeita e desempenho confiável a seus produtos. Além destes centros de serviços, aptos a prestar-lhes a assistência técnica desejada, mediante chamado ou contrato de manutenção periódica, a Toledo do Brasil mantém uma equipe de técnicos residentes em pontos estratégicos, dispondo de peças de reposição originais, para atender com rapidez e eficiência aos chamados mais urgentes. Quando necessário, ou caso haja alguma dúvida quanto à correta utilização deste manual, entre em contato com a Toledo do Brasil em seu endereço mais próximo.

Araçatuba – SP

Av. José Ferreira Batista, 2941
CEP 16052-000
Tel. (18) 3303-7000

Belém – PA

R. Diogo Mória, 1053
CEP 66055-170 - Umarizal
Tel. (91) 3182-8900

Belo Horizonte – MG

Av. Pres. Tancredo Neves, 4835
CEP 31330-430 - Castelo
Tel. (31) 3326-9700

Campinas (Valinhos) – SP

Rua Luiz Lazaretti, 99
CEP 13279-010 - Vale Verde
Tel. (19) 3829-5800

Campo Grande – MS

Av. Eduardo Elias Zahran, 2473
CEP 79004-001 - Vila Santa Dorotheia
Tel. (67) 3303-9600

Cuiabá – MT

Av. General Mello, 3909
CEP 78065-165 - Jardim Califórnia
Tel. (65) 3928-9400

Curitiba (Pinhais) – PR

R. João Zaitter, 171
CEP 83324-210
Tel. (41) 3521-8500

Fortaleza – CE

R. Padre Mororó, 915
CEP 60015-220 - Centro
Tel. (85) 3391-8100

Goiânia – GO

Av. Independência, 2363
Quadra G - Lote 3/4
CEP 74645-010 - Setor Leste Vila
Tel. (62) 3612-8200

Luís Eduardo Magalhães – BA

Rua da Aroreira, 661
CEP 47862-110 - Jardim das Acácias
Tel.: (77) 2122-0500

Manaus – AM

Av. Ajuricaba, 999
CEP 69065-110 - Cachoerinha
Tel. (92) 3212-8600

Maringá – PR

Av. Colombo, 6580
CEP 87020-000 - Zona 7
Tel. (44) 3306-8400

Palmas– TO

Avenida Joaquim Teotônio Segurado,
S/N (Quadra 8 Lote 5)
CEP 77023-340 - Plano Diretor Sul
Tel.: (63) 3232-5200

Porto Alegre (Canoas) – RS

R. Augusto Severo, 36
CEP 92110-390 - Nossa Senhora das Graças
Tel. (51) 3406-7500

Recife – PE

R. Arcelina de Oliveira, 48
CEP 51200-200 - Ibura
Tel. (81) 3878-8300

Ribeirão Preto – SP

R. Iguape, 210
CEP 14090-092 - Jardim Paulista
Tel. (16) 3968-4800

Rio de Janeiro – RJ

Av. Texeira de Castro, 440
CEP 21040-114 - Ramos
Tel. (21) 3544-7700

Salvador (Lauro de Freitas) – BA

Rua Araponha s/n° (Lote 20 - Quadra 1)
CEP 42701-330 - Pitangueiras
Tel. (71) 3505-9800

São Bernardo do Campo - SP

R. Manoel Cremonesi, 1
CEP 09851-900 - Jardim Belita
Tel. (11) 4356-9000 - Fax: (11) 4356-9460

São José dos Campos – SP

R. Icatu, 702 - Lotes 23 e 24
CEP 12237-062 - Jardim Veneza
Tel. (12) 3203-8700

Sorriso – MT

Rua La Paz, 341 – (lote 29, quadra 02)
CEP 78894-114
Tel.: (65) 3928-9400

Uberlândia – MG

R. Ceará, 2650
CEP 38405-240 - Custódio Pereira
Tel. (34) 3303-9500

Vitória (Serra) – ES

R. Pedro Zangrande, 395
CEP 29164-020 - Jardim Limoeiro
Tel. (27) 3182-9900

13. PARA SUAS ANOTAÇÕES

Toledo do Brasil
Indústria de Balanças Ltda.

toledobrasil.com