

# 16. ESPECIFICAÇÕES TÉCNICAS

## 16.1. Características gerais

### 16.1.1. Dimensões

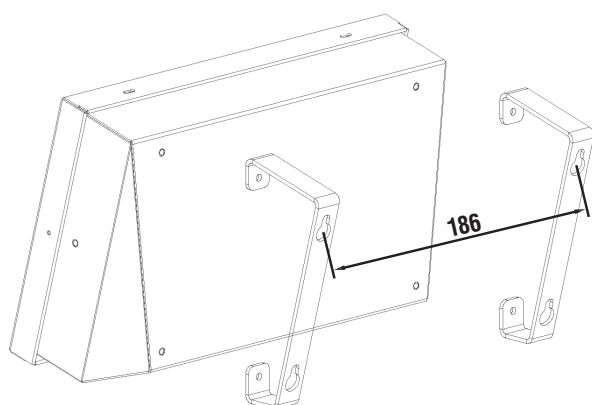
\*Dimensões em mm

#### Versão mesa/parede

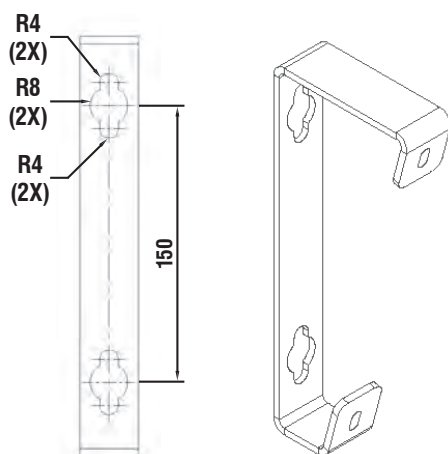


A	B	C
260	125	221

#### Medida entre furos do suporte da versão parede



#### Medida do suporte da versão parede



### 16.1.2. Gabinete

- Material:
  - Versão Mesa/Parede: Aço Inox AISI304.
- Acabamento: Escovado;
- Versões: Mesa e Parede;
- Grau de Proteção:
  - Versão Mesa/Parede: IP66 (Proteção total contra poeira e contra jatos potentes de água).

### 16.1.3. Teclado

- Material: Filme de Poliéster;
- Tipo de teclado: Membrana;
- Número de teclas: 33;
- Retorno sonoro;

### 16.1.4. Célula de carga

- Célula de carga analógica;
- Até 6 células (350  $\Omega$ );
- Resolução de leitura do terminal: 0,33  $\mu V/e$ .

### 16.1.5. Embalagem

- Dimensões (L x A x P): 577 x 389 x 300 mm;
- Aprovado de acordo com as normas:
  - NBR 9460/86 (empilhamento)
  - ISTA - Projeto 1A e 1B (vibração e queda).

### 16.1.6. Peso do produto

- Peso líquido: 3,65 kg;
- Peso bruto (embalado): 4,30 kg.

### 16.1.7. Climático

Aprovado conforme Portaria Inmetro 236/94:

- Temperatura de operação: 0 °C a + 40 °C;
- Umidade relativa: 10 a 95% (sem condensação).

## 16.1.8. Ensaios de compatibilidade eletromagnética

Aprovado conforme as normas:

- Portaria Inmetro 236/94;
- IEC 801-2: ESD (Descargas eletrostáticas);
- IEC 801-4: Burst/EFT (Transientes elétricos);
- IEC 61000-4-3: Imunidade Radiada (Susceptibilidade).

## 16.1.9. Metrológico

Aprovado conforme Portaria Inmetro 236/94.

## 16.1.10. Vibração

Aprovado conforme norma NBR-5295/73, com nível de severidade 2 g.

## 16.1.11. Alimentação

### 16.1.11.1. Fonte de alimentação

- Tensão de alimentação: 93,5 a 264 Vca;
- Frequência: 50/60 Hz;
- Tipo de Fonte: Full Range;
- Tensão e Corrente de Saída: + 5 Vcc/2A; + 17Vcc/1,2A;
- Tipo de Alimentação: Fonte Interna;
- Consumo (CA):
  - a) 1,52 a 2,49 W (1 célula de 350  $\Omega$ ):
    - 18,90 mA para 264 Vca (mín.);
    - 32,50 mA para 93,5 Vca (máx.)
  - b) 5,23 a 7,39 W (4 células de 350  $\Omega$ ):
    - 56,0 mA para 264 Vca (mín.);
    - 112,0 mA para 93,5 Vca (máx.);
  - c) 6,15 a 8,58 W (4 células de 350  $\Omega$  com periféricos):
    - 65,0 mA para 264 Vca (mín.);
    - 132,0 mA para 93,5 Vca (máx.)

### 16.1.11.2. Cabo de alimentação

- Comprimento: 2,5 m;
- Tipo de Conector: Tripolar;
- Cabo: Não Removível;
- Plugue de acordo com NBR 14136.

### 16.1.11.3. Fusível

- Tensão Máxima: 250 V;
- Corrente Máxima: 1,25 A;
- Ação Retardada;

## 16.2. Interface de comunicação

### 16.2.1. Serial RS-232C não isolada

- Número de Interfaces: Até 2;
- 1 Conector DB-9 Macho direto no gabinete para Impressora de Dados (Opcional);
- Periférico para Comunicação: Impressoras de dados e Impressoras de relatórios;
- Comprimento Cabo de Interligação: ~ 3 metros;
- Distância Máxima:
  - Até 9600 bauds: 15 m
  - 19200 bauds: 7,5 m
- Impressora compatíveis:
  - Prix 451 Industrial;
  - Prix itt40;
  - Epson LX350.
- Interface: Opcional

### 16.2.2. Serial RS-232C isolada

- Número de Interfaces: Até 2;
- Periférico para Comunicação: Computador;
- Cabo para Interligação: Opcional;
- Comprimento Cabo de Interligação: ~ 2,5 metros;
- Interface: Opcional;

### 16.2.3. USB Device

- Número de Interfaces: 1;
- Periférico para Comunicação: Computador;
- Comprimento Cabo Interligação: 1 metro;
- Cabo com Conector USB tipo A macho;
- Interface Opcional.

### 16.2.4. Serial RS-485

- Número de Interfaces: Até 2;
- Periférico para Comunicação: Até 2 displays DR-200 interligados em série;
- Comprimento Cabo Interligação: ~ 3 metros;
- Distância máxima: 1200 metros;
- Interface: Opcional;

### 16.2.5. Loop de corrente 20 mA

- Número de Interfaces: 1;
- Periférico para Comunicação: Até 2 displays DR-500 interligados em série;
- Comprimento Cabo de Interligação: ~ 3 metros;
- Cabo com conector macho circular;
- Interface: Opcional

### 16.2.6. Wlan

- Número de Interfaces: 1;
- Periférico para comunicação: Microcomputador;
- Alcance Máximo: ~ 27 metros;
- Criptografia: WEP (64 e 128 bits), WPA-PSK TKIP e WPA2-PSK TKIP;
- Velocidade: Até 11 Mbps (802.11b) / 54 Mbps (802.11 g) / 58,5 Mbps (802.11 n);
- Frequência de operação: 2,4 GHz;
- Interface: Opcional;

### 16.2.7. Ethernet TCP/IP

- Número de Interfaces: 1;
- Periférico para comunicação: Microcomputador;
- Comprimento cabo interligação: ~3 metros;
- Distância máxima: Até 100 metros (Padrão 10-Base-T);
- Velocidade: 10/100 Mbps/s;
- Protocolo: TCP/IP;
- Criptografado: Não;
- Interface: Opcional;

### 16.2.8. Saída Analógica (4 à 20 mA)

- Número de Interfaces: Até 2;
- Resolução: 16 bits (65.536 steps);
- Precisão: 0,002%
- Isolamento Galvânico: 1kVcc;
- Impedância de Carga:
  - 4-20 mA:  $Z \leq 500 \Omega$ ;
  - 0-10 V:  $Z \geq 500 \Omega$ ;
- Limite de Corrente (0-10 V): 20 mA;
- Corrente de curto-circuito: Não definido (máx. 1 s);
- Interface: Opcional;

### 16.2.9. Ethernet IP

- Número de Interface: 1;
- Comprimento: 3 metros;
- Cabo para interligação: UTP, Categoria 5E;
- Interface: Opcional;

### 16.2.10. Profibus-DP

- Número de Interfaces: 1;
- Baudrate: Até 12Mbit/s, com detecção automática;
- Conector DB9, disponível no gabinete;
- Interface: Opcional;

## 16.3. Características gerais

### 16.3.1. Adequado para Área Classificada

- **Gases e Vapores inflamáveis:** Zona 1/2, Grupo IIA, IIB e IIC, T1 a T4
- **Poeiras Combustíveis:** Zona 21/22, Grupo IIIA, IIIB e IIIC, T125°C