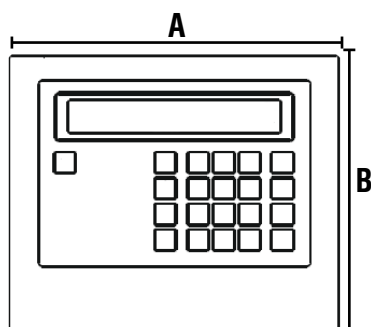


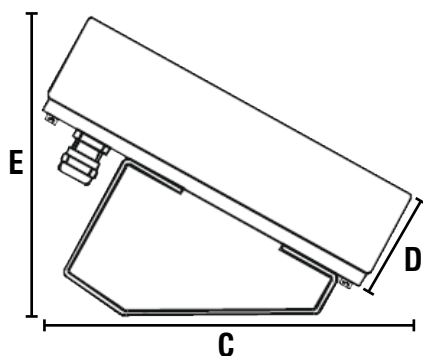
18. ESPECIFICAÇÕES TÉCNICAS

18.1 Características gerais

18.1.1 Dimensões

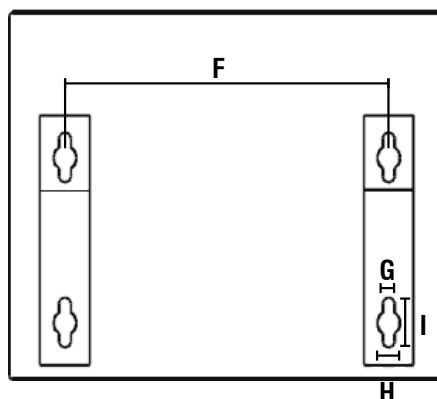


DIMENSÕES (mm)	
A	B
252	190

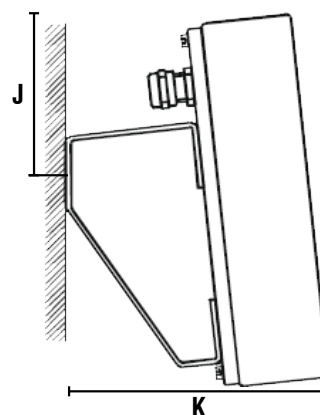


DIMENSÕES (mm)		
C	D	E
195	63	155

Versão parede



DIMENSÕES (mm)			
F	G	H	I
168	7	15	27



DIMENSÕES (mm)	
J	K
95	145

18.1.2 Gabinete

- Material: Aço Inox;
- Cor: Natural;
- Versões: Mesa e Parede;
- Grau de Proteção: IP65;
- Possui cinco prensa cabos para saída dos cabos ao meio externo.

18.1.3 Células de carga

As células de carga compatíveis com TI 311x:

- Máximo 4 células de carga analógicas de 350 Ω ;
- Máximo 8 células de carga de 1000 Ω .

As células de carga compatíveis com TI 311x devem atender as especificações abaixo:

- Célula de carga intrinsecamente seguras com impedância total de 87,5 Ω até 4500 Ω ;
- Conexão de 4 ou 6 fios.

Deve ser observado os seguintes valores para conexão:

- Secção transversal de fios rígidos: 0,14 a 1,5 mm²;
- Secção transversal de fios trançados com manga de proteção: 0,25 - 1,5 mm²;
- Comprimento de fio descascado: 6 mm;
- Torque do parafuso do conector: 0,5 - 0,6 Nm.

18.1.4 Display

- Display de cristal líquido (LCD);
- Dimensão dos dígitos: 14 mm altura;
- Com backlight.

18.1.5 Peso do produto

- Peso líquido: 3,4 kg.

18.1.6 Embalagem

- Aprovado de acordo com as normas:
 - NBR 9460/86 (empilhamento);
 - ISTA - Projeto 1A e 1B (vibração e queda).

18.1.7 Climático

Aprovado conforme Portaria Inmetro 236/94:

- Temperatura de operação: -10 °C a +40 °C;
- Umidade relativa: 10 a 95% (sem condensação).

18.1.8 Ensaios de compatibilidade eletromagnética

Aprovado conforme as normas:

- Portaria Inmetro 236/94 e Portaria 188/14;
- IEC 801-2: ESD (Descargas eletrostáticas);
- IEC 801-4: Burst/EFT (Transientes elétricos);
- IEC 61000-4-3: Imunidade Radiada (Susceptibilidade).

18.1.9 Metroológico

Aprovado conforme Portaria Inmetro 236/94.

18.1.10 Vibração

Aprovado conforme norma NBR-5295/73, com nível de severidade 2 g.

18.1.11 Alimentação

18.1.11.1 Fonte de alimentação

PS-Ex-230

- Tensão de Alimentação: 110 a 230 Vca;
- Frequência: 47/63 Hz;
- Tipo de Fonte: Full range;
- Tensão de Saída: Intrinsecamente segura;
- Tipo de Alimentação: Fonte interna.

18.1.11.2 Bateria

- Tensão de Alimentação: 10,8 a 14,2 Vcc;
- Tensão de Saída: Intrinsecamente segura;
- Tipo de Alimentação: Bateria externa;
- Autonomia: *Entre 60 até 100 horas;
- Recarga: Aproximadamente 8 horas.

**A autonomia da bateria pode variar conforme o modo de operação e periféricos instalados.*