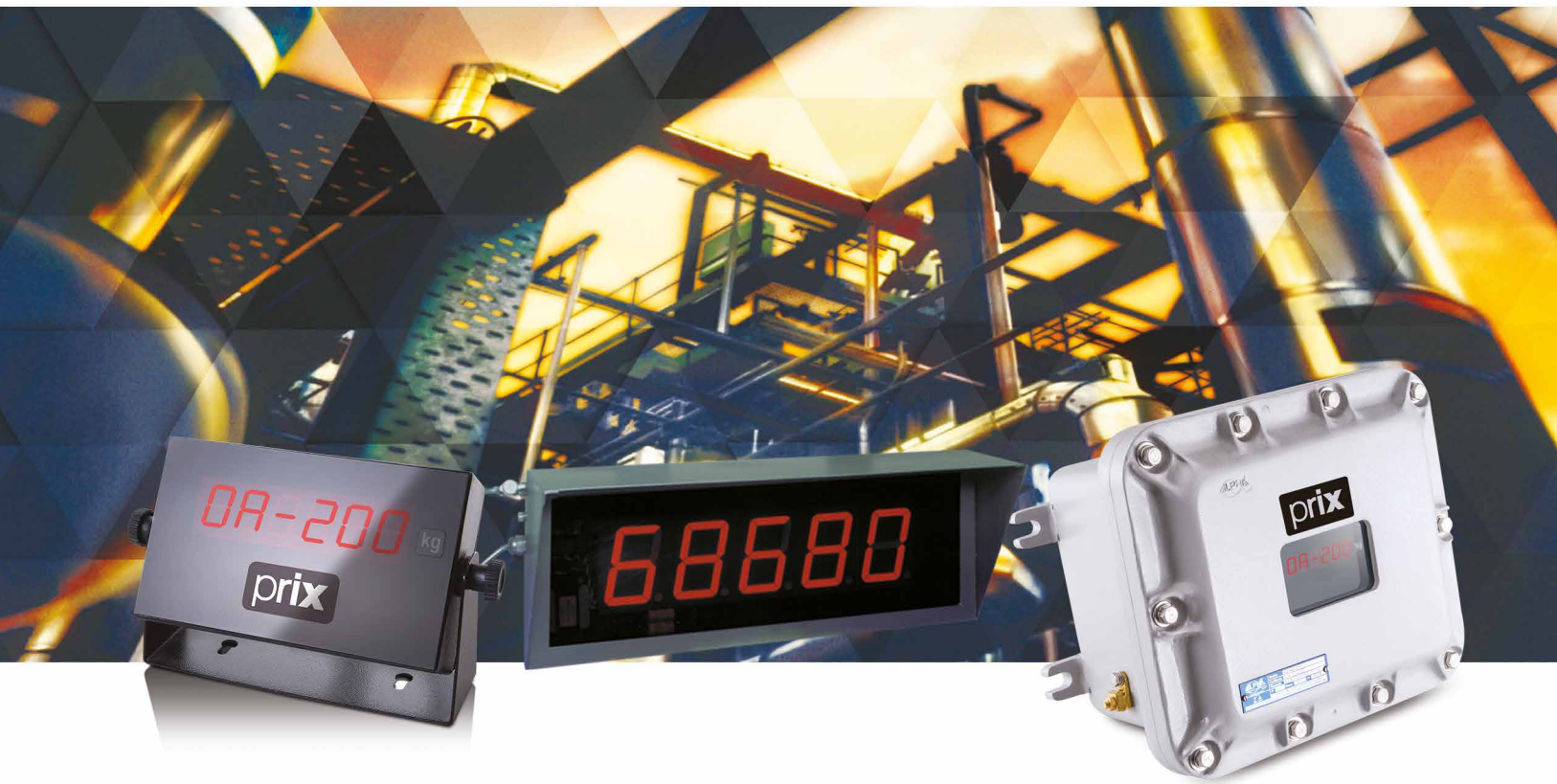


prix



Displays Remotos

Indicação de peso a distância.

Proporcionam indicação de peso altamente visível a distância em pontos diferentes da localização do terminal de pesagem.

Conectável aos terminais Prix, via canal serial loop de corrente 20mA ou saída serial RS-485.

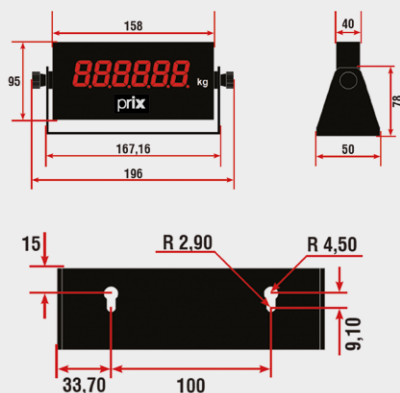
Recomendados para todas as atividades de controle e/ou supervisão de pesagem a distância em que um terminal de peso estiver conectado a plataformas ou a sistemas de pesagem, balanças de caminhão, carregamento de metais, pesagem de tanques e pontes rolantes.

ESPECIFICAÇÕES TÉCNICAS

DR-200



- Display Repetido de Peso de Led com seis (06) dígitos de sete segmentos medindo 20 (A) x 10 (L) mm;
- Montado em caixa de aço carbono SAE-1020;
- Dimensões 196 (L) x 96 (A) x 50 (P);
- Suporte para instalação em mesa/parede;
- Grau de Proteção IP54;
- Alimentação Elétrica multivoltagem 95,5 a 264 Vca, 50/60Hz;
- Temperatura de operação: 0 a 40° C;
- Umidade Relativa do ar: 10 a 95% sem condensação;
- Porta de comunicação serial RS-485 para a interligação de terminais de pesagem Prix;
- Visibilidade máxima até cinco (05) metros.



DR-500



- Display Repetidor de Peso de Led com seis (06) dígitos de sete segmentos medindo 80(A) x 45 (L) mm;
- Montado em caixa de aço carbono SAE-1020;
- Dimensões da caixa 513 (L) x 144 (A) x 136/65 (P) mm
- Fixação em parede ou poste;
- Grau de Proteção IP65;
- Alimentação Elétrica multivoltagem 95,5 a 264 Vca, 50/60Hz;
- Temperatura de operação: -10 a 40° C;
- Umidade Relativa do ar: 10 a 95% sem condensação;
- Porta de comunicação serial loop de corrente 20mA para a interligação de terminais de pesagem Prix;
- Visibilidade máxima até 55 m em linha reta.

DR-200x



- Display Repetido de Peso de Led com seis (06) dígitos de sete segmentos medindo 20 (A) x 10 (L) mm;
- Montado em caixa à Prova de Explosão (Ex d), construída em Alumínio Fundido, com visor retangular 60 x 110 mm. Dimensões 370 x 320 x 230mm;
- Certificado de Conformidade para instalação em áreas classificadas conforme portaria INMETRO 179/2010;
- Suporte para instalação em mesa/parede;
- Grau de Proteção IP66;
- Alimentação Elétrica multivoltagem 95,5 a 264 Vca, 50/60Hz;
- Temperatura de operação: 0 a 40° C;
- Umidade Relativa do ar: 10 a 95% sem condensação;
- Porta de comunicação serial RS-485 para a interligação de terminais de pesagem Prix;
- Visibilidade máxima até cinco (05) metros.

Vendas e assistência técnica próprias em todo o Brasil

toledobrasil.com.br

Toledo do Brasil
Indústria de Balanças Ltda.

Aragatuba, SP(18) 3303 - 7000
Belém, PA(91) 3182 - 8900
Belo Horizonte, MG(31) 3326 - 9700
Campinas (Valinhos), SP(19) 3829 - 5800
Campo Grande, MS(67) 3303 - 9600
Cuiabá, MT(65) 3928 - 9400
Curitiba (Pinhais), PR(41) 3521 - 8500

Fortaleza, CE(85) 3391 - 8100
Goiânia, GO(62) 3612 - 8200
Manaus, AM(92) 3212 - 8600
Maringá, PR(44) 3306 - 8400
Porto Alegre (Canoas), RS(51) 3406 - 7500
Recife, PE(81) 3878 - 8300
Ribeirão Preto, SP(16) 3968 - 4800

Rio de Janeiro, RJ(21) 3544 - 7700
Salvador (Lauro de Freitas), BA(71) 3505 - 9800
São José dos Campos, SP(12) 3203 - 8700
São Paulo (São Bernardo do Campo), SP(11) 4356 - 9404
Uberlândia, MG(34) 3303 - 9500
Vitória (Serra), ES(27) 3182 - 9900