

# Toledo do Brasil

Indústria de Balanças Ltda.



## MSI-3460 Challenger 3

*Balança digital para ponte rolante.*

A nova geração de balança para ponte rolante, MSI-3460 Challenger 3 incorpora uma poderosa unidade de processamento de peso MSI ScaleCore integrada. O ScaleCore combina um duplo conversor de 24 bits Analógico/Digital com um poderoso e eficiente Microcontrolador, fornecendo todas as funções de pesagem.

Sua memória Flash ScaleCore permite a atualização de softwares de forma fácil e a possibilidade de salvar ou recuperar calibração e configurações de operação. Display de LED de fácil visualização com dígitos de 38 mm. A Challenger 3 também oferece opcionais para controle remoto RF e display remoto RF para sistemas de dados interligados através de porta serial padrão.

Gancho giratório com 360° de liberdade (sem carga), facilita os processos de movimentação de cargas e içamentos diversos. Movimento pendular de até 270° oferece grande facilidade de acoplamento às cargas e seus acessórios de içamento.

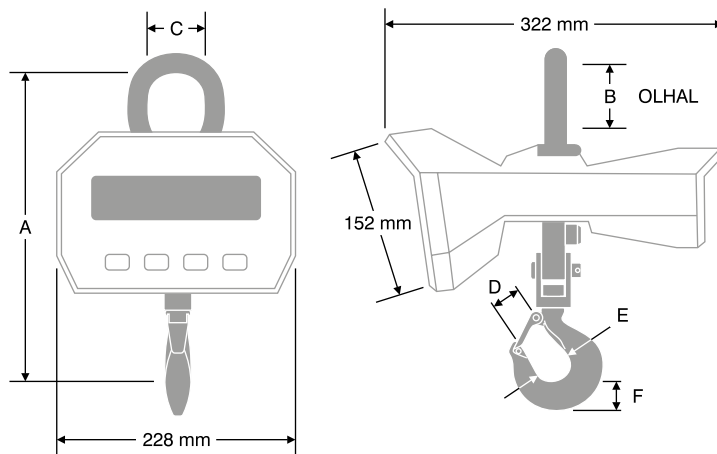
Fabricada com matérias de altíssima qualidade, a MSI-3460 proporciona confiança e precisão durante as pesagens.



Seu design garante segurança e qualidade.

Para capacidades superiores, serviço pesado, proteções adicionais e uso de produção contínua, recomendamos MSI-6260CS, MSI-9300CS ou MSI-9300HT.

Teclas de Função e Indicadores	
LIGA/DESL.	Liga ou desliga a balança.
ZERAR	Zera a balança.
TARA	Tara o valor de peso morto e indica no modo líquido. Retorna a indicação para peso bruto.
FUNÇÃO	Tecla de programação, multifunção para uso em Teste, Totalização (manual / automática), configuração e indicação de pico e set points.
Indicadores	Zero, Líquido, Bruto, Total, Peso Máximo, x1000, Bateria fraca, RF, Em movimento e Setpoints 1, 2 e 3.



Capacidade (kg)	Resolução (kg)	Dimensões (mm)						Peso aprox. (kg)
		A	B	C	D	E	F	
250	0,1	303	62	51	29	41	29	10
500	0,2	303	62	51	29	41	29	10
1000	0,5	303	62	51	29	41	29	10
2500	1,0	423	86	62	41	64	46	18
5000	2,0	423	86	62	41	64	46	18

Precisão	(+/- 1e) da leitura.
Display	5 dígitos de 38 mm de LED com controle de brilho programável.
Filtros	Desligado / baixo / médio / alto.
Unidade	kg.
Resolução	2000 ou 2500 divisões dependendo da capacidade.
Alimentação	Bateria recarregável de 6 V. Carregador multivoltagem.
Tempo de operação	Até 100 horas, dependendo do modo de operação programado.
Auto desligamento	15, 30, 45 ou 60 minutos.
Auto sleep	Redução automática da luminosidade do display quando não em uso, para conservação da bateria, voltando ao normal com qualquer movimento.
Contadores de ciclos de serviço	Içamentos para verificação de inspeção e Sobrecargas para aviso de segurança.
Temperatura de operação	-20°C até 50°C
Gabinete	Proteção NEMA 4/IP65 Alumínio Pintado resistente a corrosão.
Gancho	Crosby-Laughlin ou equivalente, giratório (360°), sem rolamento.
Sobrecarga admissível	200% da capacidade
Sobrecarga de Ruptura	500% da capacidade

**Toledo do Brasil**  
Indústria de Balanças Ltda.

### Vendas e assistência técnica próprias em todo o Brasil

Araçatuba, SP.....(18) 3303 - 7000  
Belém, PA.....(91) 3182 - 8900  
Belo Horizonte, MG.....(31) 3326 - 9700  
Campinas (Valinhos), SP.....(19) 3829 - 5800  
Campo Grande, MS.....(67) 3303 - 9600  
Cuiabá, MT.....(65) 3928 - 9400  
Curitiba (Pinhais), PR.....(41) 3521 - 8500

Fortaleza, CE.....(85) 3391 - 8100  
Goiânia, GO.....(62) 3612 - 8200  
Manaus, AM.....(92) 3212 - 8600  
Maringá, PR.....(44) 3306 - 8400  
Porto Alegre (Canoas), RS.....(51) 3406 - 7500  
Recife, PE.....(81) 3878 - 8300  
Ribeirão Preto, SP.....(16) 3968 - 4800

Rio de Janeiro, RJ.....(21) 3544 - 7700  
Salvador (Lauro de Freitas), BA.....(71) 3505 - 9800  
Santos, SP.....(13) 2202 - 7900  
São José dos Campos, SP.....(12) 3203 - 8700  
São Paulo (São Bernardo do Campo), SP.....(11) 4356 - 9404  
Uberlândia, MG.....(34) 3303 - 9500  
Vitória (Serra), ES.....(27) 3182 - 9900

[toledobrasil.com.br](http://toledobrasil.com.br)