



Acesse o manual completo,
o guia rápido e demais informações
disponíveis do produto

Introdução

Antes de desembalar sua Prix 7T, leia atentamente as informações contidas neste guia, para que sua balança conserve suas características iniciais

e seu perfeito funcionamento com o decorrer do tempo.

Verifique se existem avarias visíveis, como partes rompidas, úmidas, etc.,

informando ao responsável pela venda a fim de garantir a cobertura de seguro, garantias de fabricante, transportadores, etc.

ATENÇÃO!

A Toledo do Brasil Indústria de Balanças Ltda, em conformidade com as exigências do INMETRO, informa:

Conforme Portaria INMETRO nº 366, de 8 de setembro de 2021, os subitens 2.3.1 e 2.3.2, informam que o adquirente desta balança fica obrigado a comunicar imediatamente ao órgão metrológico, sobre a colocação em uso da mesma:

2.3.1 A colocação em uso do instrumento de medição será comunicada pelo seu proprietário, imediatamente, ao órgão metrológico executor da primeira verificação

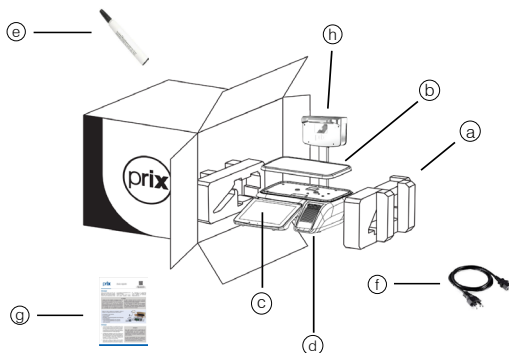
periódica, constando desta comunicação a designação do proprietário, local e data de instalação.

2.3.2 Todo instrumento de medição novo ou renovado, após sua colocação em uso no local da instalação, estará sujeito a verificação periódica, conforme previsto na regulamentação técnica metrológica aplicável para a categoria do instrumento de medição.

Para obter mais informações desta medida e dados do Ipem/ INMETRO de sua região, consulte o seguinte site: www.inmetro.gov.br.

Depois de retirar a balança da embalagem, verifique o conteúdo. Os seguintes itens devem estar inclusos:

- a. Calço da embalagem;
- b. Prato de pesagem;
- c. Balança 7T;
- d. Tampa do impressor;
- e. Caneta de limpeza da cabeça térmica;
- f. Cabo de alimentação;
- g. Guia rápido; Certificado de garantia e Flyer institucional;
- h. Torre.



Instalação

- A sua 7T deve trabalhar em uma superfície plana, firme, livre de vibrações e em local sem correntes de ar que incidam diretamente sobre o prato de pesagem. As condições de alimentação elétrica, temperatura e umidade relativa do ar devem ser respeitadas conforme as especificações técnicas contidas neste guia;
- A tomada que alimentará a sua 7T, deve ser do tipo Tripolar Universal, possuir fase, neutro e uma linha de terra, estando de acordo com as normas do CONMETRO nº11 de 20/12/2006 e norma NBR 14136/2002, que protegem os usuários contra choques elétricos em caso de falha ou acidente na rede elétrica;
- Nunca use ou instale sua balança 7T em área classificada como perigosa, rede elétrica instável e não use extensões ou conectores do tipo "T" (benjamins).

ATENÇÃO!

Não cabe à Toledo do Brasil a regularização das instalações elétricas de seus clientes e tampouco a responsabilidade por danos causados ao equipamento, em decorrência da desobediência a estas instruções. Fica ainda o equipamento sujeito a perda de garantia.

Se estas recomendações não forem obedecidas, poderão ocorrer erros metrológicos e problemas no funcionamento da balança Prix 7T, cabendo ao usuário a total responsabilidade pelos erros incidentes.

Retire a fita filamentosa fixada na torre da balança, remova o plástico que envolve o prato e, em seguida, posicione o prato na balança conforme indicação abaixo:



Para verificar se a balança está corretamente nivelada, verifique o nível bolha localizado abaixo do prato de pesagem da balança. Sendo necessária alguma correção, ajuste os pés reguláveis da balança.

Após conectar na rede elétrica, ligue-a através da tecla.



Ao ligar a balança, uma rotina de inicialização ocorrerá e ela consiste em acender todos os dígitos dos displays, apagar e zerar os displays. Após esta rotina de inicialização, a balança está pronta para operação.

Identificação dos controles

PESO ATUAL

Prato vazio e peso em quilograma.

CONTROLE DE OPERAÇÕES E TECLADO NUMÉRICO

Acesso ao controle de operações e ao teclado numérico.

TECLADO ALFANUMÉRICO E BUSCA DE PRODUTOS

Acesso ao teclado alfanumérico e a busca de produtos por descrição.

STATUS MGV 7 E MGV CLOUD

Indicador de status da comunicação com o software MGV 7 e MGV Cloud.

REDE (WI-FI)

Status da rede de comunicação Wi-Fi.

REDE (ETHERNET)

Status da rede de comunicação Ethernet.

IMAGEM BANNER

Cadastro de banner com tamanho de 705 x 154 px em formato JPG ou PNG, através do MGV 7 e MGV Cloud.

TECLADO DE ACESSO RÁPIDO

Possível associação de imagens no tamanho de 128 x 128 px com o formato JPG através do MGV 7 e MGV Cloud.

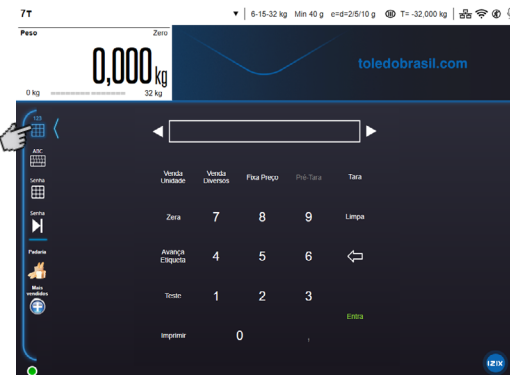
IZIX (IA)

Ícone da inteligência artificial (Izix). Tecnologia que possibilita a balança reconhecer o operador, os itens e a voz.

- MGV7 sem comunicação.
- MGV 7 comunicando.
- Balança desatualizada.
- Conexão estabelecida com MGV 7.

TECLADO NUMÉRICO E DE FUNÇÕES

Para acessar o teclado numérico e de funções, toque no ícone conforme indicado na imagem ao lado. O teclado será expandido com uma animação.



Especificações técnicas

CAPACIDADE DE PESAGEM	32 kg	Faixa de 0,000 a 6,000 kg = divisão de 2 gramas
		Faixa de 6,005 a 15,000 kg = divisão de 5 gramas
		Faixa de 15,010 a 32,000 kg = divisão de 10 gramas
CONSTRUÇÃO	Prato de pesagem	Aço Inoxidável AISI 430
	Gabinete	Plástico ABS injetado - Cor preta
	Base	Em alumínio pintada na cor prata
	Coluna	Aço carbono SAE 1020 com gabinete ABS na cor preta
ALIMENTAÇÃO ELÉTRICA	Multivoltagem	De 93,5 a 264,0 Vca (50 / 60 Hz)
	Corrente de saída	1,1 A
CONSUMO		24,3 a 45,0 W
DISPLAY OPERADOR	LCD TFT gráfico colorido Touchscreen capacitivo de 12,1 polegadas com resolução de 1024x 768 px com backlight.	
DISPLAY CONSUMIDOR	LCD TFT gráfico colorido. Tamanho (diagonal) de 7 polegadas com resolução de 800x480 px e contém backlight.	
TECLADO	O teclado é exibido acessando a tela touch screen.	
TARA MÁXIMA	9,995 kg	
TEMPERATURA	+5° a +35° C	
UMIDADE DO AR	10% a 95% sem condensação	
Capacidade de PLU	Até 100.000 PLUs	
DIMENSÕES	Balança (Torre)	495 mm (L) x 480 mm (A) x 520 mm (P)
	Prato de pesagem	495 mm (L) x 20 mm (A) x 300mm (P).
	Embalagem	620 mm (L) x 690 mm (A) x 713 mm (P).
PESO	Versão Torre	17,5 kg (sem embalagem)/ 20,0 kg (com embalagem).
COMUNICAÇÃO	Ethernet e Wi-Fi	
INMETRO	Aprovada pela portaria	236 / 94
	Classe de exatidão	III
LIMITES DE INDICAÇÃO	Zero	-1 divisão (-2 g)
	Total	+5 divisões (32,010 kg)
VELOCIDADE DE IMPRESSÃO	De 60 até 130 milímetros por segundo	
CABEÇA TÉRMICA	Largura	A largura de impressão varia de 30 a 60 milímetros
	Resolução	8 pontos de impressão por milímetro
	Vida útil	Permite um mínimo de 50 km de etiquetas impressas

Recomendações

- Nunca utilize objetos para acionar as teclas. Utilize sempre a ponta dos dedos;
- Nunca remova o cabo de alimentação da tomada, puxando-o pela balança. Puxe-o sempre pelo plug do cabo e o afaste de superfícies quentes, molhadas / úmidas;
- Mantenha sempre limpa a área que circunda a sua 7T e, antes de efetuar qualquer serviço de limpeza ou manutenção, desligue a sua 7T da rede elétrica;
- Para limpar a sua P7, utilize um pano seco e macio. Para remover manchas mais difíceis, utilize pano levemente umedecido em água e sabão neutro. Nunca use benzina, thinner, álcool ou outros solventes químicos na limpeza da balança;
- Não rompa o lacre nem abra a sua 7T. Você poderá pôr em risco o funcionamento da sua 7T e perder a Garantia Toledo do Brasil, além de poder sofrer uma multa e interdição pelo

- órgão fiscalizador metrológico - Ipm / INMETRO;
- Caso ocorra algum problema na sua 7T, consulte o manual do usuário, disponível no site da Toledo do Brasil, antes de chamar a Assistência Técnica Toledo do Brasil ou uma Oficina Técnica Autorizada.
- A Toledo do Brasil Indústria de Balanças Ltda. possui filiais próprias em todo o país que prestam serviços de alta qualidade de instalação, calibração, manutenção e atualização tecnológica. Além destas filiais, a Toledo do Brasil oferece uma rede de oficinas técnicas autorizadas com peças de reposição originais para atender com rapidez e eficiência, principalmente, aos clientes do mercado varejista. Caso haja alguma dúvida, entre em contato conosco em um dos telefones indicados no final deste guia, que teremos o prazer em lhe ajudar ou indicar a oficina técnica autorizada mais próxima.

ATENÇÃO!

Este guia contém informações básicas para colocação do equipamento em uso. Para mais detalhes de operação, programação, protocolos de comunicação, ajuste de

impressor e demais informações, consulte o manual do usuário da Prix 7T, disponível no site: www.toledobrasil.com/produutos/manuais-de-usuario/

Termo de garantia

A Toledo do Brasil garante seus produtos contra defeitos de fabricação (material e mão de obra) pelo período especificado no certificado de garantia que acompanha o produto, contado a partir da data da Nota Fiscal de venda ao consumidor final, se consideradas

as condições estabelecidas por este manual para defeitos devidamente constatados como sendo de fabricação. Nos prazos de garantia citados no certificado de garantia, já estão computados o prazo de garantia legal e o prazo de garantia contratual.

Tanto a constatação dos defeitos, como os reparos necessários serão promovidos pela Toledo do Brasil (matriz ou filial) ou uma OTA - Oficina Técnica Autorizada Toledo do Brasil que se encontre mais próxima do local de instalação do equipamento.

Uso da Garantia

Para efeito de garantia, apresente o Certificado de Garantia devidamente preenchido e a Nota Fiscal de compra do equipamento contendo seu número de série.

A garantia fica automaticamente inválida se:

- O equipamento não for instalado e utilizado conforme as instruções contidas neste manual.
- O equipamento tiver sofrido danos por acidentes ou agentes da natureza, maus tratos, descuido, ligação à rede elétrica imprópria, exposição a agentes químicos e/ou corrosivos, presença de água ou insetos no seu interior, utilização em desacordo as instruções deste guia ou ainda por alterações, modificações ou consertos feitos por pessoas, ou entidades não credenciadas pela Toledo do Brasil.
- Houver remoção e/ou alteração do número de série, ou da placa de identificação do equipamento.
- Houver adulteração ou rasuras no Certificado de Garantia, ou tiver expirado a vigência do período de garantia.

A garantia não cobre:

- Despesas com instalação do equipamento realizada pela Toledo do Brasil ou OTA - Oficina Técnica Autorizada Toledo do Brasil.
- Despesas com mão de obra, materiais, peças e adaptações necessárias à preparação do local para a instalação do equipamento, ou seja, rede elétrica, tomadas, cabos de comunicação, conectores, suportes mecânicos, aterramento, etc.
- Reposição de peças pelo desgaste natural, como teclado, prato de pesagem, painéis, gabinete, bem como a mão de obra utilizada na aplicação das peças e as consequências advindas destas ocorrências.
- Equipamentos ou peças que tenham sido danificadas em consequência de acidentes de transporte ou manuseio, amassamentos, riscos, trincas ou atos e efeitos de catástrofe da natureza.
- Remoção, embalagem, transporte e seguro do equipamento para conserto.

Observações:

- Se ocorrer defeito de fabricação durante o período de garantia, a responsabilidade da Toledo do Brasil será limitada ao fornecimento gratuito do material e do tempo do técnico aplicado no serviço para colocação do produto em operação, desde que o Cliente envie o equipamento à Toledo do Brasil ou pague as horas gastas pelo técnico durante a viagem, bem como as despesas de refeição, estada, quilometragem e pedágio e ainda as despesas de transporte de peças e pesos-padrão, acrescidas dos impostos e taxa de administração.
- No caso de produtos fabricados por terceiros e revendidos pela Toledo do Brasil (PCs, Scanners, Impressoras, CLPs, Etiquetadores e outros), será repassada ao Cliente a garantia do

fabricante, cuja data base será a data da fatura para a Toledo do Brasil.

- Não estão incluídas na garantia eventuais visitas solicitadas para limpeza ou ajuste do produto, devido ao desgaste decorrente do uso normal.
- Se o Cliente solicitar a execução de serviços, no período de garantia, fora do horário normal de trabalho da Toledo do Brasil, será cobrada a taxa de serviço extraordinário.
- Em nenhum caso a Toledo do Brasil poderá ser responsabilizada por perda de produtividade ou de dados, danos diretos, ou indiretos, reclamações de terceiros, paralisações ou ainda quaisquer outras perdas, ou despesas, incluindo lucros cessantes, provenientes do fornecimento. Se, em razão de lei ou acordo, a Toledo

do Brasil vier a ser responsabilizada por danos causados ao Cliente, o limite global de tal responsabilidade será equivalente a no máximo 5% do valor do equipamento, ou da parte do equipamento que tiver causado o dano, à vista das características especiais do fornecimento.

- A Toledo do Brasil não autoriza nenhuma pessoa ou entidade a assumir, por sua conta, qualquer outra responsabilidade relativa à garantia de seus produtos além das aqui explicitadas.
- Peças e/ou acessórios que forem substituídos em garantia serão de propriedade da Toledo do Brasil.
- Eventuais dúvidas quanto às condições de garantia deverão ser tratadas diretamente com a Toledo do Brasil.

Vendas e assistência técnica próprias em todo o Brasil

Araçatuba, SP.....(18) 3303 - 7000
Belém, PA.....(91) 3182 - 8900
Belo Horizonte, MG.....(31) 3326 - 9700
Campinas (Valinhos), SP.....(19) 3829 - 5800
Campo Grande, MS.....(67) 3303 - 9600
Cuiabá, MT.....(65) 3928 - 9400
Curitiba (Pinhais), PR.....(41) 3521 - 8500
Fortaleza, CE.....(85) 3391 - 8100

Goiania, GO.....(62) 3612 - 8200
Luís Eduardo Magalhães, BA.....(77) 2122 - 0500
Manaus, AM.....(92) 3212 - 8600
Maringá, PR.....(44) 3306 - 8400
Palmas, TO.....(63) 3232 - 5200
Porto Alegre (Canoas), RS.....(51) 3406 - 7500
Recife, PE.....(81) 3878 - 8300
Ribeirão Preto,(16) 3968 - 4800

Rio de Janeiro, RJ.....(21)3544-7700
Salvador (Lauro de Freitas), BA.....(71)3505-9800
Sorriso, MT.....(65)3928-9400
São José dos Campos, SP.....(12)3203-8700
São Paulo (São Bernardo do Campo), SP.....(11)4356-9404
Uberlândia, MG.....(34)3303-9500
Vitória (Serra), ES.....(27)3182-9900

Canal de Suporte da Toledo do Brasil: suporte.tecnico@toledobrasil.com

toledobrasil.com

Toledo do Brasil
Indústria de Balanças Ltda.